

Cylinda DM 850

Bäste Cylindakund!

Tack för att du valt Cylinda. En svensktillverkad diskmaskin med många finesser som gör den mycket lätt att hantera och som under många år kommer att ge dig skinande ren disk. Den är också så tyst att du knappt märker när den arbetar. För att få största möjliga nytta av din nya diskmaskin rekommenderar vi dig att läsa igenom bruksanvisningen innan du börjar använda den.

Cylinda

Snabbguide

1. Fyll korgarna

Ta bort större matrester och skräp. Du behöver **inte** skölja tack vare maskinens goda diskegenskaper .

2. Dosera diskmedel

Diskmedelsfacket har ett mindre fack för fördisk och ett för huvuddisk.





3. Se till att spolarmarna kan rotera fritt

4. Slå på huvudströmbrytaren

5. Stäng luckan

6. Välj program och tryck på start

Miniprogramguide

Program			Testad program			
Tryck på	A SANI	B SANI				
Program	A Sani	B Sani	Normal- disk	Skon- disk	Snabb- disk	Av- spolning
Tillägg						
Så arbetar maskinen						
Temperatur Huvuddisk	60° C	55° C	55° C	40° C	30° C	--
Sluttskyllning	85° C	80° C	60° C	50° C	--	--

Innehåll

	Sida		Sida
Snabbguide	2	Felindikationer	23
Innan du diskar första gången	4	Felsökning	24
Säkerhet	5	Prestandainformation	27
Barnsäkerhet	6	Installation	28
Diskmaskinens delar	7	Service & Garanti	32
Tekniska uppgifter	7		
Diskkorgarna	8		
Panelen	10		
Doseraren	10		
Grundkurs	11		
Ekodisk	14		
Ömtåligt disk gods	15		
Standardprogram	16		
Återstående tid	18		
Rengöring	19		
Sköljmedel	22		

Innan du diskar första gången:

Läs igenom bruksanvisningen

Läs igenom bruksanvisningen innan du börjar använda maskinen, särskilt avsnitten Säkerhet, Barnsäkerhet och Grundkurs.

Var försiktig med vissa material

Läs avsnittet Ömtåligt disk gods innan du diskar porslin med oglaserad dekor eller andra husgeråd av plast, trä eller kristall som du är rädd om.

Se snabbguide på sidan två.

Säkerhet



Allmänt:

- Läs och spara bruksanvisningen!
- Installation av vatten, avlopp och el ska göras av behörig fackman.
- Använd inte diskmaskinen till något utöver det som anges i denna bruksanvisning.
- Belasta inte diskmaskinsluckan eller diskkor-garna med något utöver diskgoods.
- Använd endast maskindiskmedel!
- Placera knivar och andra vassa föremål så att de inte skadar personer eller diskmaskinen.

Placera aldrig diskgoods med lösningsmedelsrester i maskinen p g a explosionsrisken. Disk som innehåller aska, vax och smörjfett får heller inte diskas i diskmaskinen.

Vinterförvaring/Transporter

Förvara maskinen frostfritt.

Undvik långa transporter vid stark kyla. Transportera maskinen upprätt eller liggande på rygg.

Överfyllnadsskydd

Överfyllnadsskyddet startar utpumpning och stänger av vattenintag om maskinens vattennivå stiger över den normala. Om skyddet utlöses, stäng av vattentillförseln och ring efter service.

Rengöring

När du gör rent kanten runt luckan ska du endast använda en lätt fuktad trasa. Spruta inte med duschflaska! Vatten kan tränga in i låset och komma i kontakt med de elektriska komponenterna.

Förpackningsmaterial

Källsortera enligt din kommuns rekommendationer.

Skrotning

När maskinen tjänat ut och ska skrotas ska den genast göras obrukbar. Dra ur kontakten och klipp av sladden så kort som möjligt.

Ta kontakt med renhållningsverket eller din kommun för information om hur man skrotar maskinen på rätt sätt!

Maskinen är tillverkad och märkt för återvinning.

Barnsäkerhet!

Barnsäker disk

- Stäng alltid luckan och sätt genast igång programmet när du fyllt på diskmedel.
- Håll barn borta från diskmaskinen när den är öppen. Det kan finnas diskmedelsrester kvar!
- Låt inte barn använda eller leka med diskmaskinen. Var särskilt aktsam när luckan är öppen.

Maskinen har barnsäkerhetslås

För att barn inte ska kunna öppna luckan på maskinen finns det ett barnsäkerhetslås.

1. Aktivera barnsäkerhetslåset, genom att trycka in handtagssluckan och vrida skruvspåret (finns uppe i vänstra hörnet) till vertikalt läge med en skruvmejsel.
2. För att kunna öppna luckan måste du trycka den vita plastspärren (se bild nedan) åt vänster samtidigt som du trycker handtagsspärren uppåt.

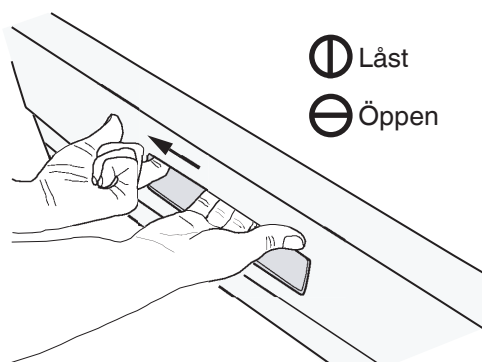
Återställ genom att vrida tillbaka skruvspåret till horisontellt läge.

Akta barnen!



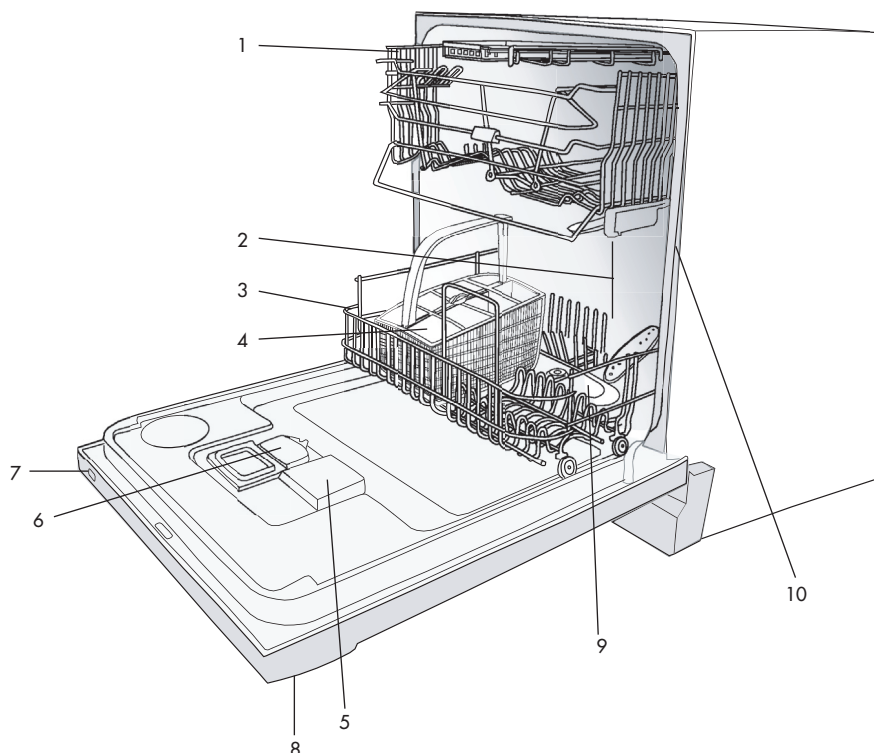
- Maskindiskmedel är frätande!

Förvara disk- och sköljmedlet oåtkomligt för barn! Om någon svält maskindiskmedel - ge genast dryck, ett till två glas mjölk eller vatten. Försök inte framkalla kräkning. Kontakta läkare! Om någon fått maskindiskmedel i ögonen, skölj (minst 15 min) i rikligt med vatten.



Diskmaskinens delar*

1. Överkorg
2. Spolarmar
3. Underkorg
4. Bestickkorg
5. Sköljmedel Påfyllning
6. Diskmedelsfack
7. Huvudströmbrytare
8. Programpanel
9. Sil
10. Typskylt



*Avvikelser kan förekomma beroende på modell och marknad!

Tekniska uppgifter

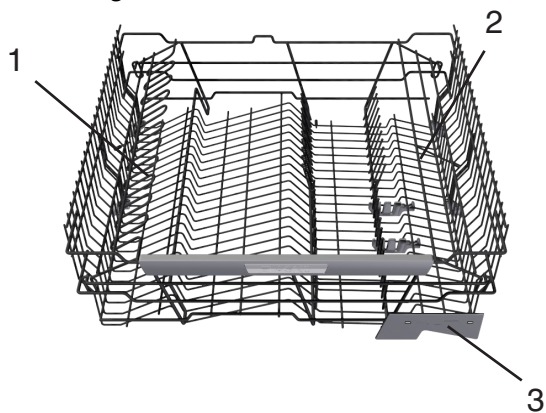
Höjd	820-870 mm
Bredd	596 mm
Djup	570 mm
Vikt	42 kg
Kapacitet**	15 kuvert (testad för 12 kuvert)*
Vattentryck	0,03–1,0 MPa (0,3–10 kp/cm ²)
Anslutning	1-fas, 230V, 50Hz 10A**
Max anslutningseffekt	1600 W**

*Enligt standard, EN 50242.

**Se typskylten.

Diskkorgarna*

Överkorg



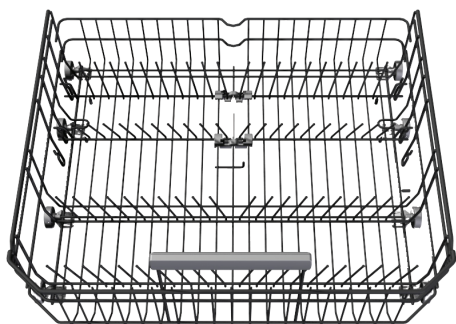
1. Vinglashylla

2. Kopphylla

3. Knivstopp

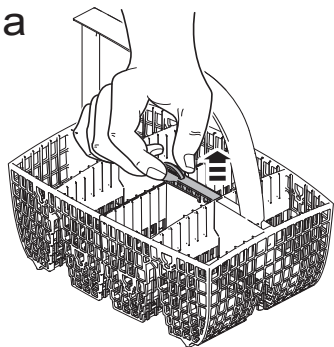
*Avvikelser kan förekomma beroende på modell och marknad!

Underkorg

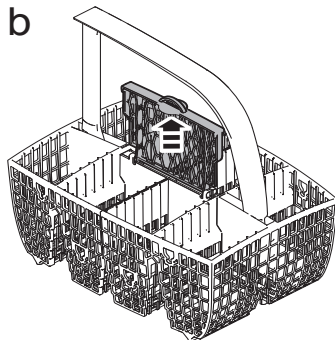


Bestickskorg

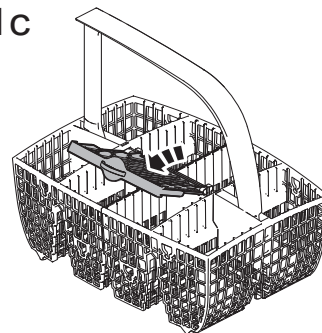
1a



1b

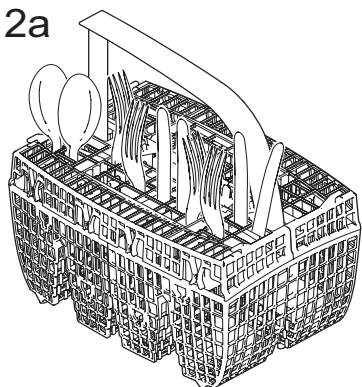


1c

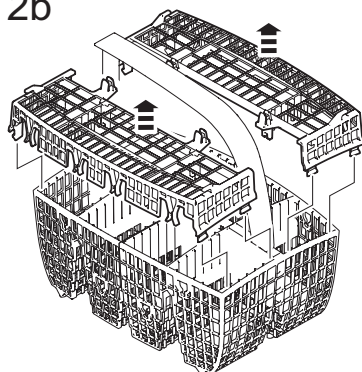


Bestickslock

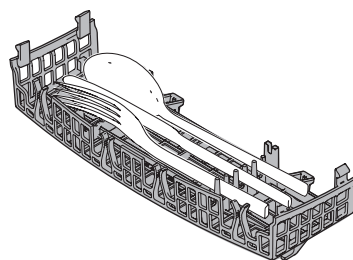
2a



2b



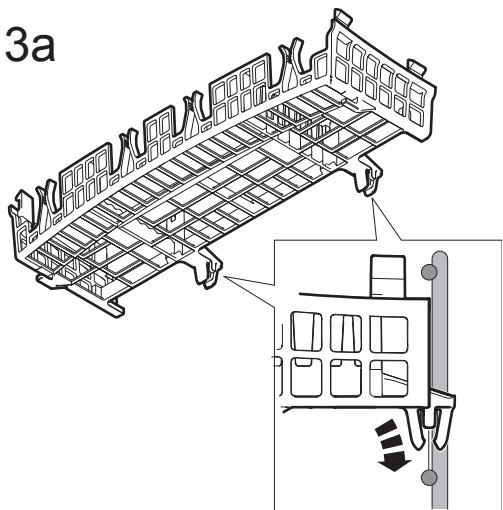
2c



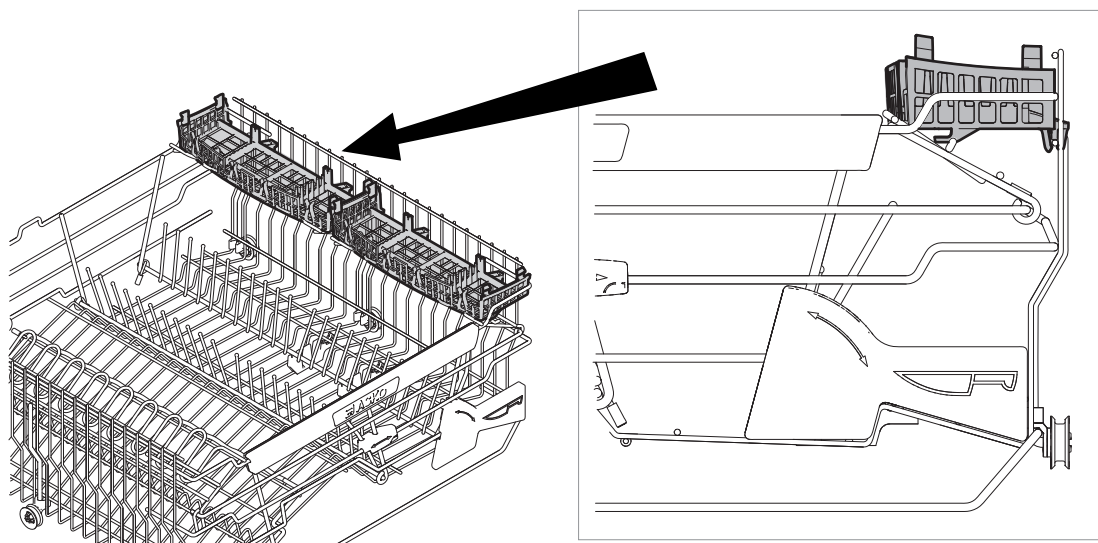
Placering av bestickslock

Locket på bestickskorgen kan tas av och placeras som tex extra bestickskorg i överkorgen, se nedanstående bilder.

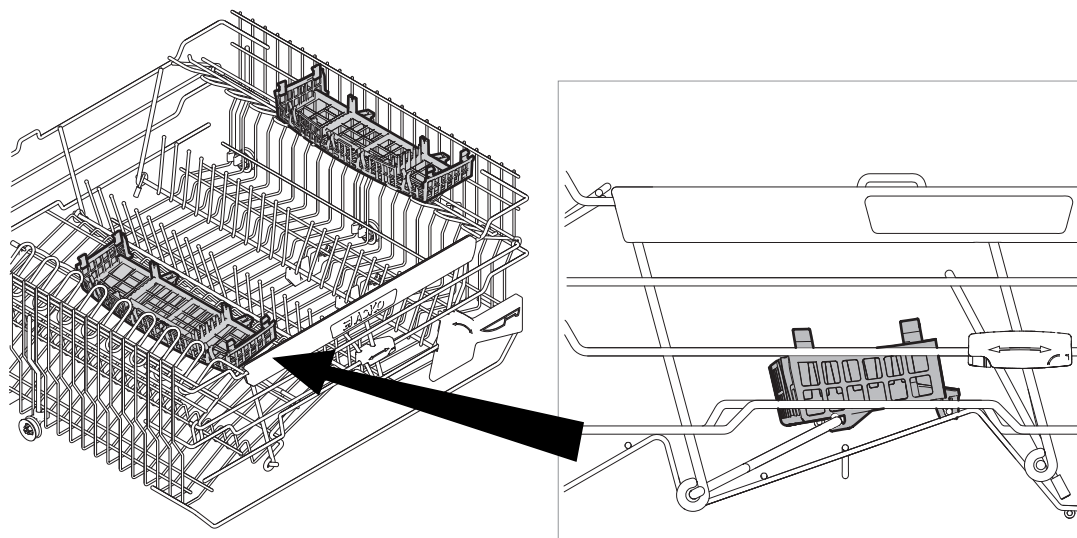
3a



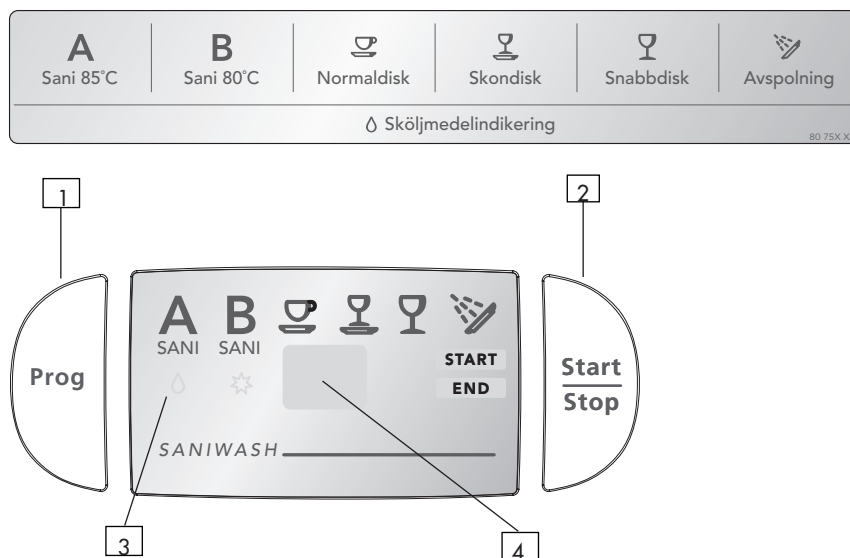
3b



3c

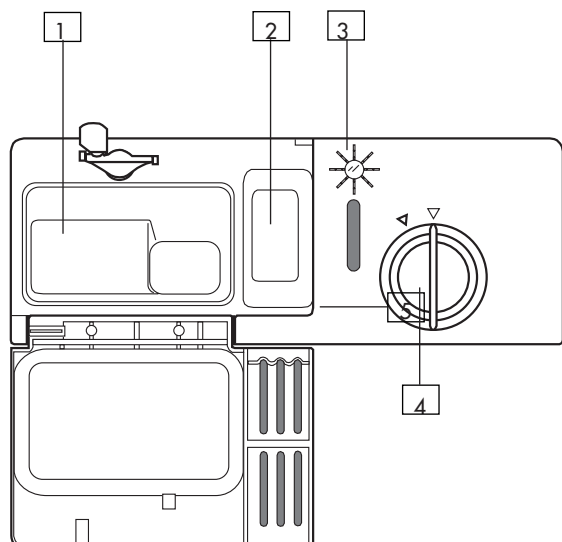


Panelen



1. Programväljare
2. Start/ stopp
3. Sköljmedelindikering
4. Displayfönster

Doseraren



1. Fack för huvuddiskmedel
2. Fack för fördiskmedel
3. Kontrollöga för sköljmedel (inte alla modeller)
4. Lock för sköljmedel
5. Lucka för diskmedelfack

Grundkurs

Här följer en steg-för-steg-instruktion som hjälper dig till bästa möjliga diskresultat.

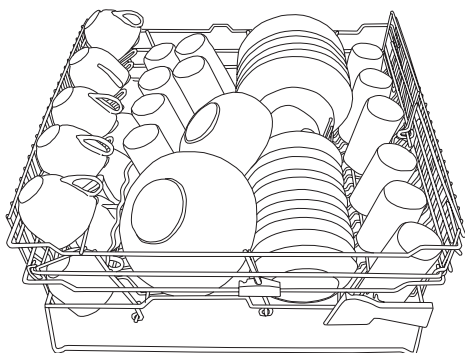
1 Fyll korgarna rätt!

Tack vare maskinens goda diskegenskaper, behöver du inte skölja disken under rinnande vatten. Skrapa bara bort större matrester innan du lastar maskinen. Bekvämt och miljövänligt!

Placera glas, koppar, skålar, assietter och fat i överkorgen, vinglas ställs i vinglashyllan, knivar läggs i knivstället om sådant finns.

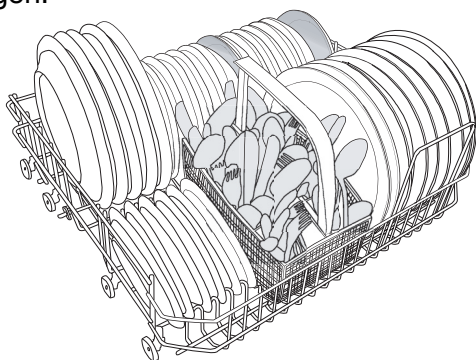
OBS!

Vänd alla smutsiga ytor inåt eller nedåt!



Placera tallrikar, assietter, uppläggningsfat, kastruller i underkorgen.

Ställ besticken med skaften nedåt och så spridda som möjligt. Se till att skedar inte ligger i varandra. Bestickskorgen placeras i underkorgen.



Placera inte bestick av olika material - t ex silver och rostfritt i samma fack (risk för fläckar). Se Ömtåligt diskgoods, om du vill diska föremål som kan vara ömtåliga.

2 Kontrollera att spolarmarna kan röra sig fritt

3 Dosera diskmedel

Diskmedel ska doseras efter vattnets hårdhetsgrad.

Följ doseringsanvisningarna på diskmedelsförpackningen. Har du maskin med avhårdare dosera som om du har mjukt vatten.

Håll diskmedlet i diskmedelsfacket. Det finns ett fack för fördisk och ett för huvuddisk, se Doseraren. Ring diskmedelstillverkaren om du har frågor rörande diskmedel.

Diskmedelstabletter

Dela tabletten i två delar om locket till doseraren är svårt att stänga. Det finns risk att diskmedlet inte doseras riktigt om locket är spänt och inte kan öppnas på rätt sätt.

3in1/ Kombimedel

Läs noga anvisningarna för dessa produkter. Är något oklart, kontakta diskmedelstillverkaren.

VARNING!



Akta barnen! - Maskindiskmedel är frätande.

Använd endast maskindiskmedel.

Handdiskmedel kan inte användas eftersom skumbildningen hindrar maskinns arbete.

4 Tryck på

huvudstömbrytaren  och stäng luckan

5 Välj program

Tryck en eller flera gånger på programväljaren tills fältet lyser bredvid önskad programsymbol.

A SANI **A Sani 85°C**

Programmet höjer temperaturen till 85°C i den sista sköljningen och kan användas till disk-gods som kräver extra hög hygien.

B SANI **B Sani 80°C**

Använd detta program för att diska hårt smutsad disk. Sista sköljningen höjs till 80°C.

Normadisk

Används för att diska normalt smutsiga tallrikar, uppläggningsfat, koppar och glas mm.

Skondisk

Om disken inte är så hårt smutsad, kan man välja Skondisk. Programmet är avsett för glas och porslin, som just använts och därför inte kräver ett så kraftfullt program.

Ömtålig disk

kan diskas med Skondiskprogrammet. Se också kapitlet om Ömtåligt disk-gods.

Snabbdisk

Om disken är mycket lätt smutsad kan man välja Snabbdisk. Programmet används till glas och porslin som är mycket lätt smutsat, exempelvis kaffekoppar.

Avspolning

För att skölja disk-godset, medan du väntar på att maskinen skall bli full.

6 Tryck på start

Stäng luckan ordentligt, annars startar inte maskinen.

Ångrar du dig?

Om du vill byta program sedan du startat maskinen, tryck på Start/stop knappen i tre sekunder. Välj sedan ett nytt program och tryck därefter på Start/stop igen.

Vill du stoppa i mer disk?

Öppna luckan försiktigt, maskinen stannar automatiskt, ställ in disken, stäng luckan och maskinen fortsätter där den slutade.

Om maskinen stängs av med huvudströmbrytaren

(eller vid strömavbrott) innan diskprogrammet är avslutat, fortsätter det avbrutna programmet, när maskinen får ström igen.

7 Efter disken

När maskinen är färdig, drar den endast viloström. Vill man bryta strömmen helt, stänger man av med huvudströmbrytaren. Stäng av vattenkranen om maskinen inte skall användas under en längre tid, t ex under semestern.

I slutet av varje program torkas disken med hjälp av den inbyggda fläkten.

När programmet är färdigt, visas End bredvid Start/ Stop- knappen.

Ekodisk

Diska bara full maskin

Vänta med diskningen tills maskinen är full, så sparar du energi.

Diska med lägre temperatur

Är disken bara lätt smutsad kan du sänka temperaturen.

Välj program med Ekonomi torkning

För att spara energi, använd ekonomi torkning, temperatur.

Skölj inte innan du diskar

Tack vare maskinens goda diskegenskaper behöver du inte skölja disken under rinnande vatten innan du stoppar in den i maskinen.

Välj miljöanpassat diskmedel

Läs miljödeklarationer på förpackningen!

Anslut till kallt vatten

Om maskinen är ansluten till kallvatten blir energianvändningen mer effektiv eftersom maskinen värmer upp vattnet, enbart när det behövs.

Gångtiderna blir dock något längre, eftersom uppvärmningen av vattnet tar längre tid.

Ömtåligt disk gods

En del husgeråd tål inte att maskindiskas. Orsakerna kan vara flera. Vissa material tål inte stark värme, andra kan skadas av maskindiskmedlet.

Ömtålig dekor

Porslin med dekor som ligger ovanpå glasyren (godset känns då strävt) bör inte maskindiskas.

Kristall/ömtåligt glas

Placera föremålen så att de inte stöter samman under diskningen. Antika och mycket ömtåliga föremål bör inte diskas i maskin.

Silver

Föremål av silver och rostfritt bör inte komma i beröring med varann, eftersom silvret då kan missfärgas.

Bestick med klistrade handtag

Vissa typer av lim tål inte maskindisk. Handtagen kan i sådana fall lossna.

Trä

Träföremål bör endast maskindiskas om de är märkta Maskindisk.

Aluminium

Aluminium kan mattas av maskindisk. Aluminiumkastruller av god kvalitet kan dock maskindiskas, man får då räkna med en minskad högglass.




Plast

Vissa plastsorter tål inte den höga temperaturen vid maskindiskning.

För att skydda plastföremål

Välj ett program med lägre temperaturen.


Standardprogram

Program			Testad program		
Tryck	A SANI	B SANI			
Program	A Sani	B Sani	Normaldisk	Skondisk	Snabbdisk
Tilval					
Så arbetar maskinen					
Temperatur	60°C	55°C	55°C	50°C	30°C
Fördisk	--	1	1	--	--
Huvuddisk (antal)	1	1	1	1	1
Sköljning (antall)	2	2	2	2	2
Slutskölj	85°C	80°C	60°C	50°C	--
Fläkt	--	--	--	--	--
Förbrukningsvärden					
1. Disktid (ca min)**	75	70	145	60	15
1. Energi (ca kWh)	1,8	1,7	1,1	0,8	0,2
2. Disktid (ca min)**	60	55	130	45	10
2. Energi (ca kWh)	1,2	1,0	0,8	0,4	0,1
Vattenförbrukning (liter)	10,5	13,5	11	11	10

* Disktiden kan variera något beroende på temperaturen på vattnet, spänningsvariationer, mm.

1. Anslutning till kallvatten ca 15°C.

2. Anslutning till varmvatten ca 60°C.

Program					
Tryck på					
Program	Avspolning				
Tillval	--				
Så arbetar maskinen					
Temperatur	--				
	--				
Huvuddisk (antal)	--				
Sköljning (antal)	--				
Slutskölj	1				
Fläkt	--				
Förbruknings värden					
1. Disktid (ca min)**	4				
1. Energi (ca kWh)	0,01				
2. Disktid (ca min)**	4				
2. Energi (ca kWh)	0,01				
Vattenförbrukning (liter)	3,0				

* Disktiden kan variera något beroende på temperaturen på vattnet, spänningsvariationer, mm.

1. Anslutning till kallvatten ca 15°C.

2. Anslutning till varmvatten ca 60°C.

Återstående tid

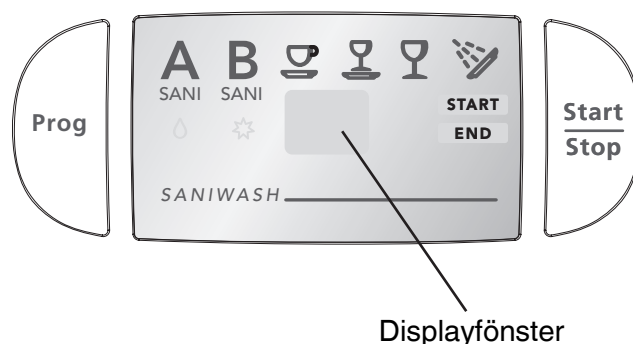
När du valt program och tillval, visas hur lång tid programmet tog förra gången det kördes. När du startat maskinen visar displayfönstret hur lång tid som återstår av programmet.

Tiden kan variera något från gång till gång beroende på inkommande vattens temperatur, disk mängden, omgivningens temperatur mm.

Under tiden som programmet körs, räknas tiden ner, och den tid som återstår av programmet visas i fönstret. Om kvarvarande tid överstiger 60 minuter, visas antalet timmar, följt av "h", omväxlande med antalet minuter. Exempel: 1h-25-1h-25, vilket alltså innebär att 1 timma och 25 minuter återstår av programmet

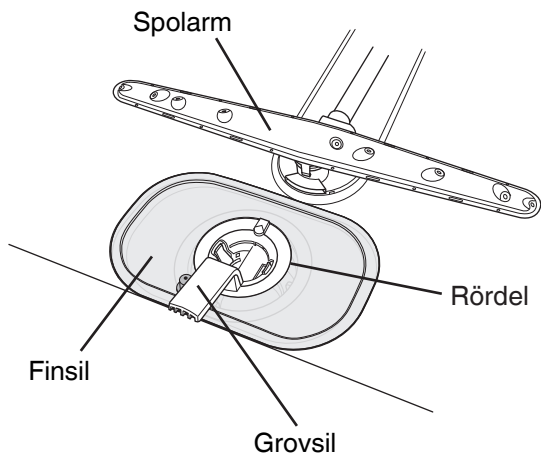
OBS!

Återstående tidvisning kan i den första körningen av varje program vara något missvisande, eftersom maskinen gör en uppskattning av tiden. Vid andra körningen av respektive program utgår maskinen från den tid programmet tog vid föregående körning.



Rengöring

Maskinens innerbehållare är tillverkad av rostfritt stål och hålls ren genom normal användning. Om du har kalkhaltigt (hårt) vatten kan det dock bildas kalkavlagringar i maskinen. Kör i så fall ett normaldiskprogram med två matskedar citronsyra i diskmedelsfacket. Smuts kan samlas i luckans nederkant, gör rent även där.



Grovsilen

I grovsilen samlas större matrester, som inte utan vidare kan passera avloppspumpen. Töm grovsilen vid behov.

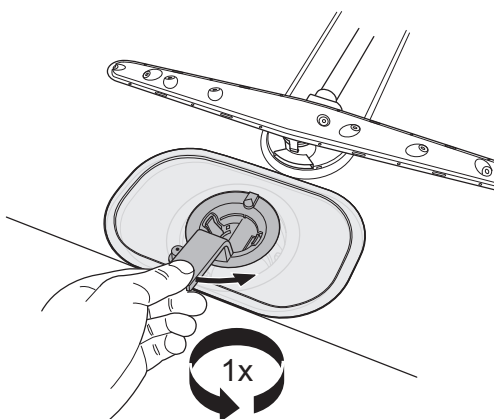
1. Lyft grovsilen rakt upp med hjälp av handtaget.
2. Töm grovsilen.

Glöm inte att sätta tillbaka den!

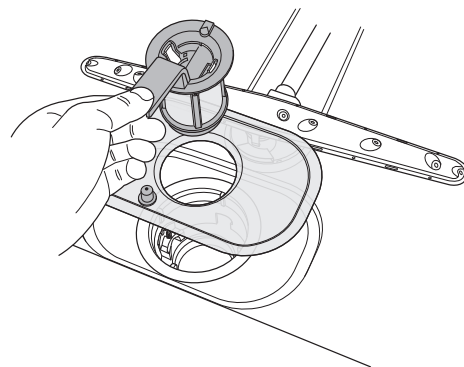
Finsilen

Det som samlas på finsilen spolans automatiskt av vid varje diskomgång. Finsilen och dess rördel bör ändå rengöras ett par gånger om året.

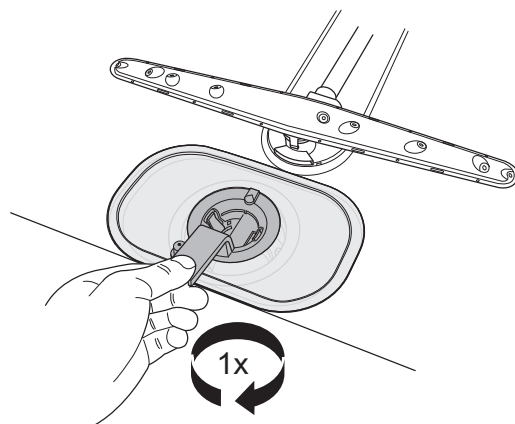
1. Vrid handtaget moturs ett varv.



2. Lyft rördelen rakt upp med handtaget. Avlägsna sedan grovsilen för att kunna rengöra rördelen.
3. Plocka bort och rengör finsilen.
4. Återmontera i omvänd ordning. Se till att kanterna tätar ordentligt när du sätter tillbaka finsilen.



5. Lås fast silen genom att vrida handtaget medurs till stoppläge: handtaget ska peka rakt ut från diskmaskinen.



OBS!

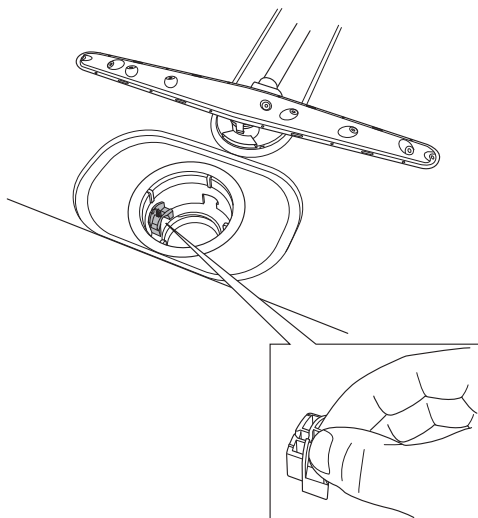
Diskmaskinen får inte användas utan att silen är monterad!

Om grovsil inte är rätt fastsatt kan detta påverka diskresultatet!

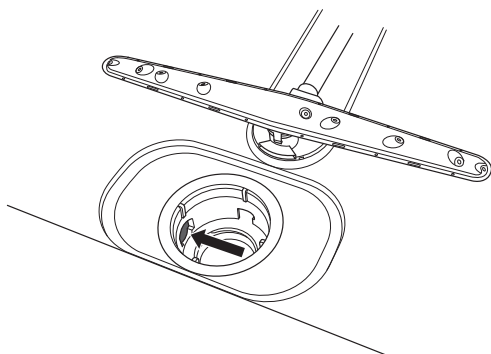
Avloppspumpen

Pumpen kan nås inifrån maskinen.

- 1 Gör maskinen strömlös genom att dra ut stickkontakten! ⚠
2. Ta bort grovsilen och rördelen.
3. Ta bort den lilla gula passbiten till vänster i bottenbrunnen (se bild nedan).



3. Genom att sticka in fingret i hålet kommer du åt att snurra pumpvingen och ta bort eventuella stopp. Ett fjädrande motstånd känns, det är helt normalt.
4. Montera tillbaka passbiten och silarna.
5. Sätt i stickkontakten i vägguttaget.

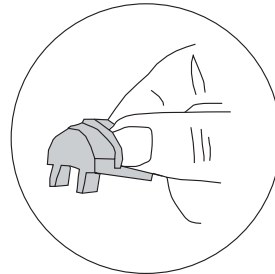


Om maskinen ändå inte går att starta och ett surrande ljud hörs har överfyllnadsskyddet aktiverats.

- Stäng av vattnet.
- Dra ur stickkontakten ur vägguttaget.
- Ring Service.

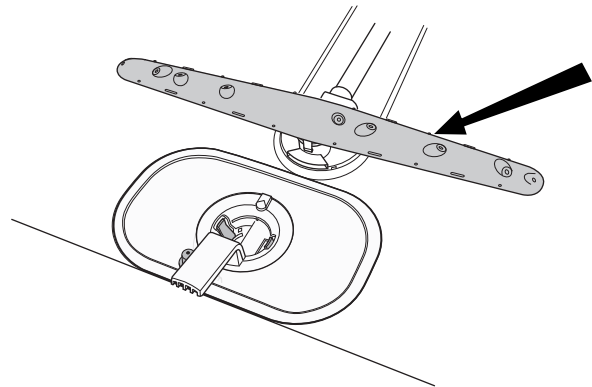
OBS!

Glöm inte montera tillbaka passbiten.



Spolarmarna

Hål och lagringar kan ibland bli igensatta.



Undre spolarm

1. Dra den undre spolarmen rakt upp för att lossa den.
2. Peta bort skräpet med en nål e dyl. Spolarmarna har även hål på undersidan.

Övre spolarm

- 1 Dra ut överkorgen och vrid korgstoppet utåt på de båda skenorna (se bild). Korgen går nu att ta loss.
2. Tag loss den övre spolarmen på samma sätt som den undre och gör rent den.



Luckan

När du gör rent kanten runt luckan använd endast en lätt fuktad trasa, ev. med något rengöringsmedel.

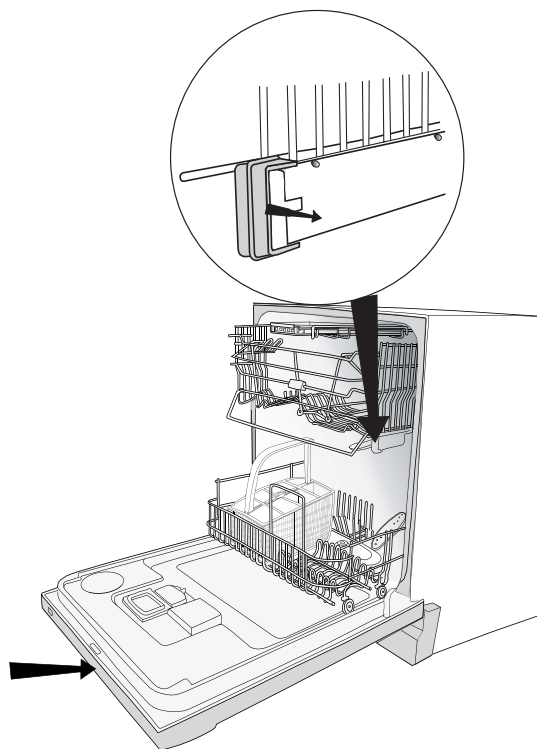
VARNING!



Spruta inte med duschflaska eller liknande runt lucklåset. Detta för att undvika att vatten tränger in i lucklåset och kommer i kontakt med de elektriska komponenterna.

Tips!

För att undvika dålig lukt i diskmaskinen, gör rent lister och hörn.




Sköljmedel

Fyll på sköljmedel

Torkningen går snabbare om man använder sköljmedel.

Maskiner med indikering på panelen

När sköljmedlet är slut och behöver fyllas på lyser symbolen  för sköljmedel på panelen. Efter påfyllning kan det dröja en viss tid innan symbolen slocknar.

Gör så här för att fylla på sköljmedel:

1. Vrid och lyft upp locket till sköljmedelsbehållaren till höger på doseraren. Här fyller du på och ställer in mängden sköljmedel som ska doseras i varje disk.
2. Fyll försiktigt sköljmedel upp till vredet för doseringsinställning. Ändra dosering om så önskas.

Maskiner med kontrollöga

Det finns ett kontrollöga mitt i doseraren (se bilden). Om ögat är helt svart, finns tillräckligt med sköljmedel. Om ögat däremot ser mer genomskinligt ut, behöver du fylla på sköljmedel, se ovan.

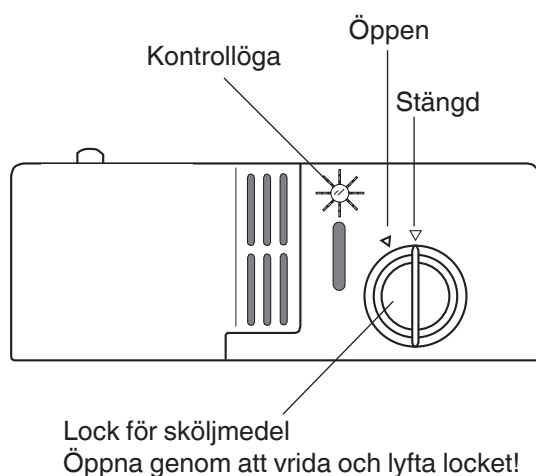
Ändra dosering

Doseraren är normalt inställd på 1= mjukt vatten. Men beroende på vattnets hårdhetsgrad kan du behöva ändra doseringen.

1. Öppna sköljmedelslocket. Där finns doserarens inställningsvred.
2. Ställ in på 1–6: ju hårdare vatten desto högre dosering. Vid vatten med en hårdhetsgrad över 10-12 odH bör du använda sköljmedel med citronsyra (s k surt sköljmedel) om maskinen inte har avhärtningsfilter. Har maskinen avhärtningsfilter, dosera för mjukt vatten.

Alltför riklig dosering av sköljmedel kan ge skumbildning. Om man har mycket mjukt vatten kan man späda sköljmedlet med hälften vatten.

För hög dosering av sköljmedel kan ge ränder på disken, medan för låg kan ge vattenfläckar.



Felindikationer

Display	Typ av fel	Åtgärd
F2	För mycket vatten i maskinen.	Ring service
F4	Fel på vattenintag	Kontrollera att vattenkranen är öppen
F5	Ventilläckage	Stäng av vattenkranen och ring service
F7	Blockerat avlopp	Se "Tänkbara orsaker" i kapitel Felsökning
F8	Igensatt sil	Rengör silarna, se kapitel Rengöring

För att ta bort felindikationerna från displayen, tryck av huvudströmbrytaren för att sedan slå på den igen.

Felsökning

Problem

Disken är inte ren

Fläckar eller slöja på
porslinet

Tänkbara orsaker

- Spolarmarna går inte runt.
- Gammalt diskmedel.
Obs! Diskmedel är färskvara.
- Felaktig dosering av diskmedel.
- För svagt diskprogram.
- Felaktig lastning av maskinen.
- Glas och koppar har välvt under diskningen.
- Grovsill är inte i rätt position
- Fosfatfritt diskmedel i kombination med hårt vatten.
- För hög temperatur och/eller för mycket diskmedel kan orsaka så kallad Etsning på (kristall) glas. Detta kan tyvärr inte åtgärdas bara förebyggas!

Åtgärder

- Lyft av armarna och gör rent.
- Undvik storförpackningar.
- Dosera efter vattnets hårdhetsgrad.
- Välj tillvalet Normal temperatur eller byt till ett kraftigare program.
- Täck inte porslin med stora skålar eller dylikt, Undvik att placera mycket höga glas i hörnen av korgarna.
- Ställ porslinet stadigt.
- Skruva fast grovsill
- Byt diskmedel.
- Diska (kristall) glas i låg temperatur och dosera diskmedel med försiktighet. Kontakta diskmedelstillverkaren.

Problem

Porslinet har en vit / blå kladdig film

Fläckar på rostfritt eller silver

Fläckar som är kvar efter diskningen

Slamrande ljud vid diskning

Maskinen startar inte

För att återstarta maskinen, tryck på Start/stop i 3 sekunder. Välj därefter ett nytt program och tryck på Start/stop.

Tänkbara orsaker

- För hög sköljmedelsdosering.
- Vissa matrester såsom senap, majonäs, citron, vinäger, salt och dressing kan orsaka fläckar på rostfritt stål om det lämnas kvar en längre tid. Allt rostfritt kan ge fläckar på silver om de kommer i kontakt under diskningen. Även aluminium kan orsaka fläckar på diskgodset.
- Läppstift och te kan vara svårt att diska bort.
- Disken är inte rätt placerad eller spolarmarna går inte runt.
- Du har glömt att slå på huvudströmbrytaren.
- Luckan är inte ordentligt stängd.
- En "propp"/ säkring har löst ut.
- Stickkontakten sitter inte i väggen.
- Vattenkranen är stängd.
- Överfyllnad/läckage
- Ett surrande ljud (avlopps-pumpen) hörs från maskinen, som ej upphör när strömmen bryts med huvudströmbrytaren.

Åtgärder

- Sänk doseringen. Se kapitlet om sköljmedel. Om vattnet är mycket mjukt kan du eventuellt späda ut sköljmedlet med hälften vatten.
- Skölj bort bort den här sortens matrester om du inte ska starta maskinen på en gång.
- Byt till ett diskmedel med blekmedel.
- Kontrollera att porslinet står stadigt. Snurra på spolarmarna för att se att de går runt.
- Kontrollera
- Kontrollera
- Kontrollera
- Kontrollera
- Kontrollera
- 1. Stäng av vattenkranen.
- 2. Dra ur kontakten.
- 3. Ring därefter service.

Problem

Vatten kvar i maskinen

Tänkbara orsaker

- Stopp i avloppsslangen.

Åtgärder

- Rensa grovsil, finsil och filter.

- Lossa avloppsslangen där den är ansluten till diskbänkens vattenlås. Kontrollera att inget skräp har fastnat. Är den konformiga delen av röret kapad så att diametern är minst 16mm?

- Silarna är igensatta.

- Kontrollera att slangen inte har några veck eller skarpa böjar.

- Föremål i avloppspumpen.

- Rensa grovsil, finsil och filter.

- Rensa avloppspumpen. Se kapitlet om rengöring

Dålig lukt i maskinen

- Smuts kring lister och hörn

- Gör rent med en diskborste och låglöddrande rengöringsmedel.

- Program med låg temperatur är valt under en längre tid.

- Kör ett program med Normaltemperatur ca 1 gång i månaden.

Diskgodset blir inte tillräckligt torrt

- För låg torkeffekt.

- Aktivera tillvalet Normal torkning (ej alla modeller).

- Maskinen är inte fullastad.

Lasta maskinen full.

- Sköljmedlet är slut eller inställt på för låg dosering.

- Fyll på eller öka doseringen av sköljmedel.


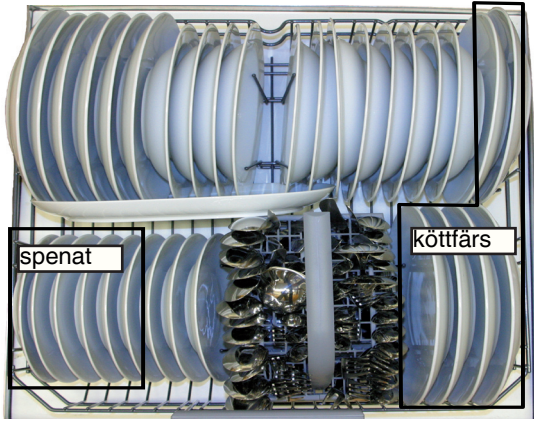
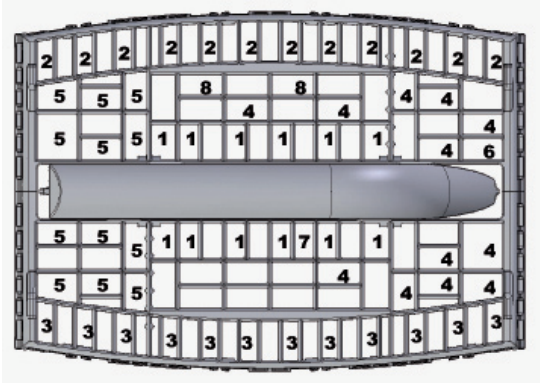
- Öppna dörren på glänt efter avslutat program.

1 minut visas i displayen

- Programmet tar längre tid än beräknat

- Ingen, nästa gång programmet körs visas den korrigerade tiden.

Prestandainformation

<p>Dosering vid test Normaldisk Huvuddisk 25 gram Standard diskmedel. Sköljmedelsdosering 3.</p> <p>Energimärkning Europa: EN 50242 Diskprogram: Normaldisk 55°C, Ekonomi torkning Programtid: 2:50 timmar: minuter. Anslutning: Kallvatten</p> <p>Testmetod ljudmätning: IEC-704-3</p>	
<p>Lastning av diskmaskinen</p>  <p>EN50242</p>	 <p>EN50242</p>
	<ol style="list-style-type: none"> 1. Teskedar 2. Dessertskedar 3. Soppskedar 4. Gafflar 5. Knivar 6. Serveringsbestick - gaffel 7. Serveringsbestick - sårsslev 8. Serveringsbestick - skedar
<p>Tekniska uppgifter</p> <p>Höjd: 820–870 mm Bredd: 596 mm Vikt: 42 kg* Kapacitet: 15 kuvert (testad för 12 kuvert)** Vattentryck: 0,03–1,0 MPa 0,3–10 kp/cm2 (Bar) 3-100 N/cm2</p>	<p>Anslutning: Se typskylt Anslutningseffekt: Se typskylt</p> <p>*Vikten kan variera p g a olika specifikationer. **Enligt standard, EN 50242.</p>

Installation

Förslag hur diskmaskinen kan placeras

Diskmaskinen kan placeras som inbyggd, helt fristående eller halvt fristående.

VARNING!



Anslutning till el, vatten och avlopp ska utföras av en person med erforderlig kompetens.

A. Inbyggd

Diskmaskinen kan byggas in under en bänkskiva med arbetshöjden 823 - 870 mm. Breddmåtten måste vara minst 600 mm. För mer mått se bild.

B. Fristående

En fristående maskin måste förses med tippskydd. Det består av två fästjärn, som skruvas fast enligt bilden.

Därefter skjuter man in maskinen så att fästjärnen griper om de bakre fötterna. Maskinen kan nu inte tippa, om den öppna luckan belastas. Om maskinen placeras helt fristående, bör både sidoplåtar och bänkskiva monteras. Tillbehören kan köpas där du köpt diskmaskinen.

Tips!

En maskin med sidoplåtar och bänkskiva (fristående) kan naturligtvis också installeras som inbyggd.

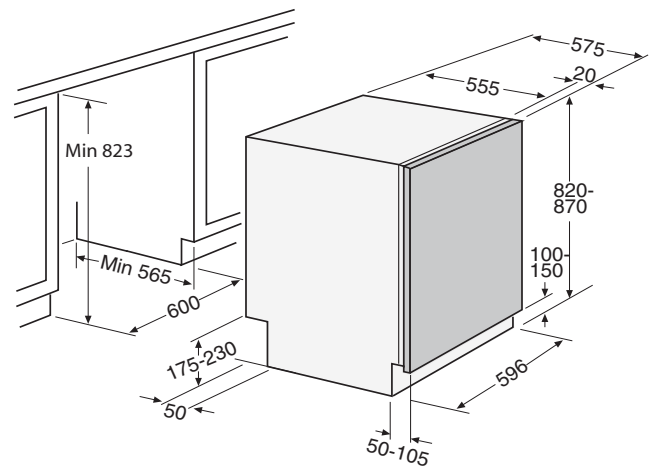
C. Halvt fristående

Om man placerar maskinen så att någondera sidan blir synlig, kan man montera en sidoplåt. Tillbehör kan köpas där du köpt diskmaskinen.

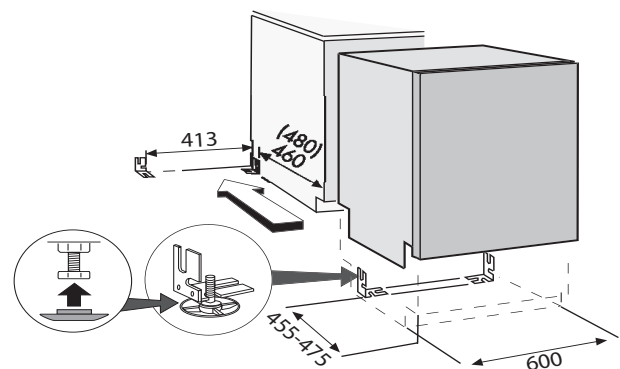
D. Maskiner med trälucka

Det finns starkare luckfjädrar att köpa till maskiner med påmonterad trälucka. Fjädrarna finns för olika vikter och storlekar på träluckan. Du köper luckfjädrarna där du köpt din diskmaskin.

Inbyggd installation



Fristående installation



VARNING!



En helt fristående maskin måste förses med tippskydd.

Tips!

En maskin med sidoplåtar och bänkskiva (fristående) kan naturligtvis också installeras som inbyggd.

Anslutning till vatten

På tilloppsledningen ska finnas en avstängningskran. Kranen ska vara placerad ovanpå diskbänken eller i framkanten av diskbänkskåpet.

Inloppsroret har en koppling med 1/2" invändig gänga.

När installationen är klar, ska man öppna avstängningskranen och låta trycket stå på en stund och kontrollera att alla anslutningar är täta.

Anslutning till el

Maskin utrustad med sladd och stickkontakt ska anslutas till jordat uttag. Reparation och underhåll som berör säkerhet eller prestanda, ska utföras av behörig fackman.

Tekniska data

Se typskylten på luckans högra sida.

VARNING!



Sladden måste vara urdragen eller eluttaget spänningslöst under arbetet!

OBS!

Slangen måste fästas i höjd med diskbänkens undersida

Anslutning till avlopp

När avloppsslangen leds till en anslutningsnippel vid diskbänkens vattenlås, se bild 1, observera då att slangen måste fästas i höjd med diskbänkens undersida - annars kan diskvatten från dishon rinna ner i diskmaskinen.

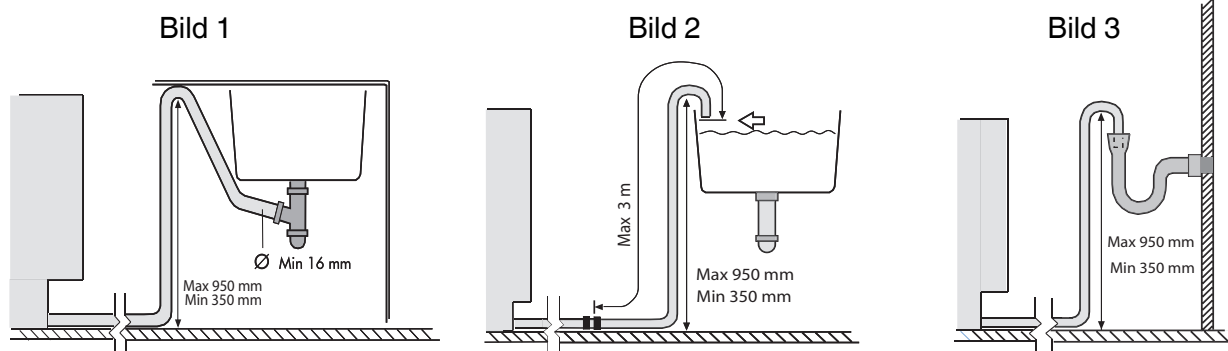
Avloppsslangen träs på ett konformat anslutningsrör vid diskbänkens vattenlås. Det konformade röret måste kapas till en invändig diameter av minst 16 mm. För fler alternativa anslutningar se bild 2 och 3.

Avloppsslangen får förlängas med högst 3 m (den totala längden på avloppsslangen får ej överstiga 4,5 m). Eventuella skarvkopplingar och skarvrör måste ha en inre diameter av minst 16 mm. Helst ska man dock ersätta avloppsslangen med en ny utan skarv.

Ingen del av avloppsslangen får ligga högre än 950 mm över maskinens botten.

Slangen får inte ledas direkt till golvbrunn eller liknande. I så fall kan slangen fungera som en sughävert som tömmer maskinen.

Slangen måste alltid mynna ut minst 350 mm över maskinens botten.

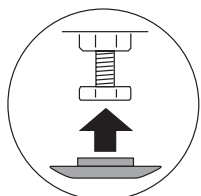


Avvikelser kan förekomma beroende på modell och marknad.

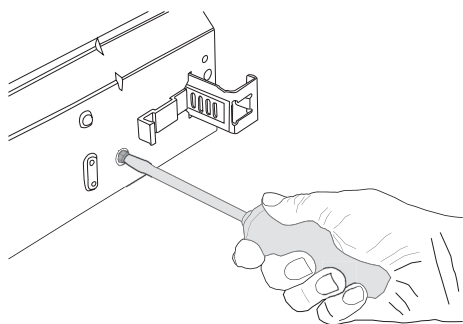


Att skjuta maskinen på plats Inställning av maskin med justerbar bakre fot

1. Börja med att mäta höjden från golvet till underkanten av arbetsbänken.
2. Montera glidfötterna på maskinen.

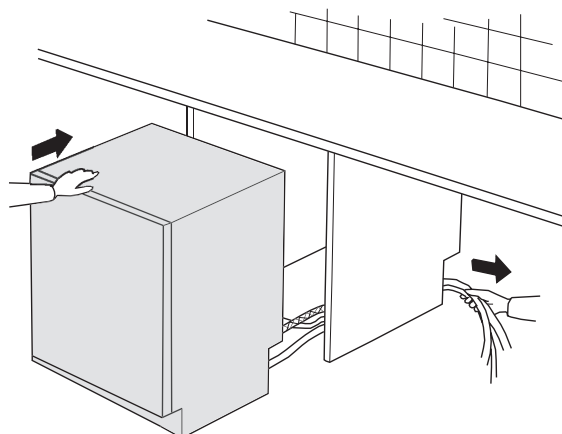


3. Mät höjden från golvet till maskinens överkant.
4. Luta maskinen en aning framåt och grovjustera den bakre foten genom att skruva ställskruven på framsidan medurs för att höja eller moturs för att sänka (Se bild nedan). Använd en bred skruvmejsel alternativt en mejsel med sexkantsgrepp.
5. Justera de främre fötterna genom att vrida dem medurs för att höja eller moturs för att sänka.
6. Kontrollera att maskinens höjd motsvarar höjden från golvet till arbetsbänkens undersida.
7. Skjut maskinen på plats.
8. Finjustera fötterna (maskinen får luta högst 5 mm) och dra åt låsmuttrarna på de främre fötterna. För att förhindra veck uppstår, drag i avloppslang och anslutningsrör.



Skjut maskinen på plats

- Dra i avloppslangen och anslutningsröret när maskinen skjuts på plats.
- Kontrollera att slangen inte har några veck eller skarpa böjar, eller att det finns något som kan skada slangarna.

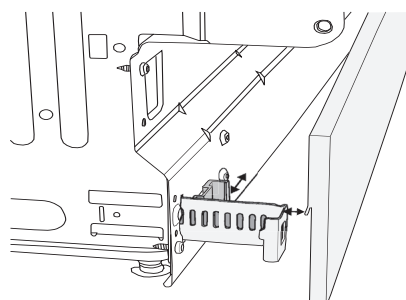


Inställning av sockeln (Endast om man har sparkplåt som tillbehör)

Maskinen har två sparkplåtar (vissa modeller). Den högre ska du använda om maskinen ska vara 850 - 870 mm hög och sockeldjupet går att variera mellan 45 - 105 mm. Den lägre används om maskinen ska vara 820 - 845 mm och ett sockeldjup mellan 50 - 105 mm . Fäst bifogad isoleringsmatta på sparkplåten (vissa modeller).

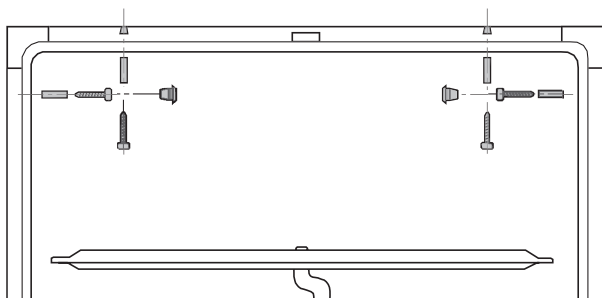
Ställ in rätt sockeldjup så här

1. För de grå hakarna mot varandra och dra ut hållarna så långt som önskas. Tryck in hakarna så att de låser fast hållarna.
2. Häng sparkplåten på hållarna genom att föra in den i skårorna.

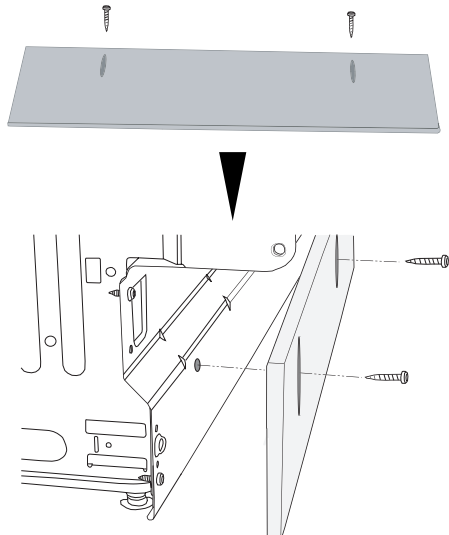


Skruva fast maskinen

Om maskinen skruvas i sidorna, täcker man skruvhålen med de bifogade plastpluggarna. Kontrollera efter festsättning att de främre fötterna ligger an mot golvet.



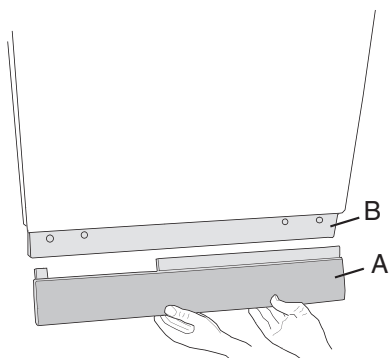
Modeller som har fast sockel



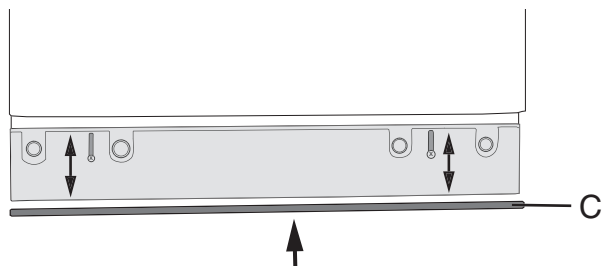
Montering av tätningslist (på golvsockelns täckplåt). *Inte alla modeller!*

Gör så här:

1. Ta bort plastsockeln genom att ta tag med bägge händernas fingrar under plastsockeln (A), och bryt utåt uppåt.



2. Skruva loss de två skruvarna på täckplåten (B).
3. Klistra fast den medföljande gummlisten (C) på täckplåtens underkant (mot golvet).
4. Skruva tillbaka täckplåten. Justera täckplåten så att gummlisten precis ligger mot golvet.



5. Sätt tillbaka plastsockeln

Service & garanti

I Sverige gäller Konsumentköp EHL 2002.
Innan du beställer service, läs ”om felsökning”.
För service, kontakta Elektroskandia.

Cylinda Service
0771-25 25 00
Du betalar endast lokal tele-
fontaxa
www.cylinda.se

Telefonnummer se bifogat ”Tryggt att veta”.