

SverigeDisken 09

Bäste Cylindakund!

Tack för att du valt Cylinda. En svensktillverkad diskmaskin med många finesser som gör den mycket lätt att hantera och som under många år kommer att ge dig skinande ren disk. Den är också så tyst att du knappt märker när den arbetar. För att få största möjliga nytta av din nya diskmaskin rekommenderar vi dig att läsa igenom bruksanvisningen innan du börjar använda den.



303001

Cylinda

Snabbguide

1 Fyll korgarna

Ta bort större matrester och skräp. Du behöver **inte** skölja tack vare Super Cleaning System™.

2 Dosera diskmedel

Diskmedelsfacket har ett mindre fack för fördisk och ett för huvuddisk.

3 Se till att spolarmarna kan rotera fritt

4 Slå på huvudströmbrytaren














5 Stäng luckan

6 Välj program och tryck på start

För normalt smutsad disk använd **Normaldiskprogrammet**  med **Normal temperatur**  och **Normal torkning** .

För att spara mer vatten och energi använd Normaldiskprogram med Ekonomi temperatur och Ekonomi torkning, då uppfylls också SVANEN miljömärkning!

Miniprogramguide

| Program | | | | | | |
|----------------------|---|---|---|---|---|--|
| Tryck |  |  |  |  |  | |
| Program | Intensiv-disk | Gryt-disk | Normal-disk | Snabb-disk | Av-spolning | |
| Tillval |   |   |   |   | – | |
| Så arbetar maskinen | | | | | | |
| Temperatur Huvuddisk | 60/75°C | 55/70°C | 55/65°C | 30/50°C | – | |
| Slutskölj | 70°C | 60°C | 60/70°C | – | – | |

Innehåll

| | Sida | | |
|--------------------------------------|-----------|------------------------------|-----------|
| Snabbguide | 2 | Felindikationer | 22 |
| Innan du diskar första gången | 4 | Felsökning | 23 |
| Säkerhet | 5 | Prestandainformation | 26 |
| Barnsäkerhet | 6 | Installation | 27 |
| Diskmaskinens delar | 7 | Service & garanti | 32 |
| Tekniska uppgifter | 7 | Egna noteringar | 33 |
| Diskkorgarna | 8 | | |
| Panelen | 9 | | |
| Doseraren | 9 | | |
| Grundkurs | 10 | | |
| Ekodisk | 13 | | |
| Ömtåligt disk gods | 14 | | |
| Standardprogram | 15 | | |
| Resterande tid | 17 | | |
| Rengöring | 18 | | |
| Sköljmedel | 20 | | |
| Inställningar | 21 | | |



Innan du diskar första gången:

Läs igenom bruksanvisningen

Läs igenom bruksanvisningen innan du börjar använda maskinen, särskilt avsnitten Säkerhet, Barnsäkerhet och Grundkurs.

Var försiktig med vissa material

Läs avsnittet Ömtåligt diskods innan du diskar porslin med oglaserad dekor eller andra husgeråd av plast, trä eller kristall som du är rädd om.

Kontrollera inställning av luckan

Kontrollera att diskmaskinens lucka är korrekt inställd: öppna luckan en bit och släpp den. Stannar den exakt där du släppte den? Om inte, bör du kontrollera installationsanvisningen eller konsultera installatören.

Se snabbguide på sidan två.

Säkerhet

Allmänt:

- Läs och spara bruksanvisningen!
- Installation av vatten, avlopp och el skall göras av behörig fackman.
- Använd inte diskmaskinen till något utöver det som anges i denna bruksanvisning.
- Belasta inte diskmaskinsluckan eller diskorgarna med något utöver diskgoods.
- Använd endast **maskindiskmedel!**
- Placera knivar och andra vassa föremål så att de inte skadar personer eller diskmaskinen.

Placera aldrig diskgoods med lösningsmedelsrester i maskinen p g a explosionsrisken. Disk som innehåller aska, vax och smörjfett får heller inte diskas i diskmaskinen.

Vinterförvaring/Transporter

Förvara maskinen frostfritt.

Undvik långa transporter vid stark kyla.

Transportera maskinen upprätt eller liggande på rygg.

Överfyllnadsskydd

Överfyllnadsskyddet startar utpumpning och stänger av vattenintag om maskinens vattennivå stiger över den normala. Om skyddet utlöses, stäng av vattentillförseln och ring efter service.

Rengöring

När du gör rent kanten runt luckan skall du endast använda en lätt fuktad trasa. Spruta inte med duschflaska! Vatten kan tränga in i låset och komma i kontakt med de elektriska komponenterna.

Förpackningsmaterial

Källsortera enligt din kommuns rekommendationer.

Skrotning

När maskinen tjänat ut och skall skrotas ska den genast göras obrukbar. Dra ur kontakten och klipp av sladden så kort som möjligt.

Ta kontakt med renhållningsverket eller din kommun för information om hur man skrotar maskinen på rätt sätt!

Maskinen är tillverkad och märkt för återvinning.

Barnsäkerhet!

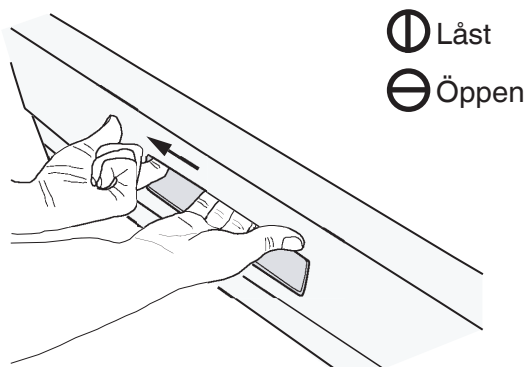


Maskinen har barnsäkerhetslås

För att barn inte ska kunna öppna luckan på maskinen finns det ett barnsäkerhetslås.

1 Aktivera barnsäkerhetslåset, genom att trycka in handtagssluckan och vrid skruvspåret (finns uppe i vänstra hörnet) till vertikalt läge med en skruvmejsel.

2 För att kunna öppna luckan måste du trycka den vita plastspärren (se bild nedan) åt vänster samtidigt som du trycker handtagsspärren uppåt. Återställ genom att vrida tillbaka skruvspåret till horisontellt läge.



Barnsäker disk

- Använd knivkorg, alternativt knivställ, för alla långa/vassa föremål.
- Stäng alltid luckan och sätt genast igång programmet när du fyllt på diskmedel.
- Håll barn borta från diskmaskinen när den är öppen. Det kan finnas diskmedelsrester kvar!
- Låt inte barn använda eller leka med diskmaskinen. Var särskilt aktsam när luckan är öppen.

Akta barnen!

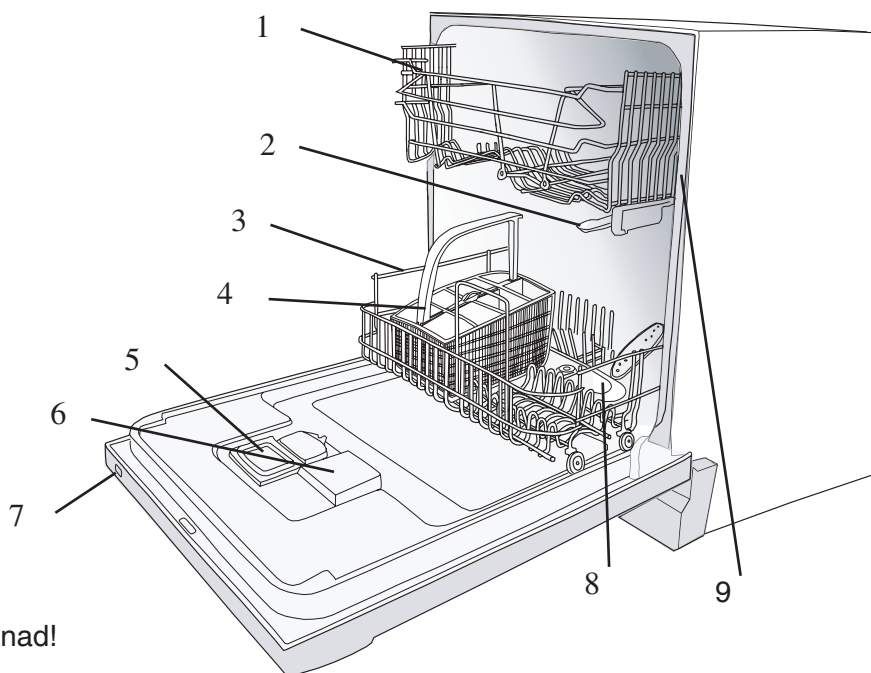


- Maskindiskmedel är frätande!

Förvara disk- och sköljmedlet oåtkomligt för barn! Om någon svält maskindiskmedel, skölj munnen. Försök inte framkalla kräkning. Om någon fått maskindiskmedel i ögonen, skölj (minst 15 min) i rikligt med vatten. Kontakta läkare!

Diskmaskinens delar*

- 1 Överkorg
- 2 Spolarmar
- 3 Underkorg
- 4 Bestickkorg
- 5 Diskmedelsfack
- 6 Sköljmedelspåfyllning
- 7 Huvudströmbrytare
- 8 Sil
- 9 Typskylt



* Avvikelser kan förekomma beroende på modell och marknad!

Tekniska uppgifter

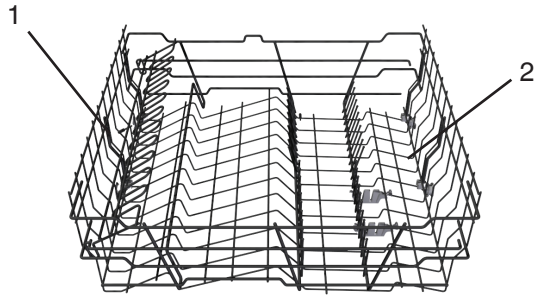
| | |
|-----------------------|---|
| Höjd | 820-870 mm |
| Bredd | 596 mm |
| Djup | 570 mm |
| Vikt | 42 kg |
| Kapacitet** | 14 kuvert (testad för 12 kuvert)* |
| Vattentryck | 0,03–1,0 MPa (0,3–10 kp/cm ²) |
| Anslutning | 1-fas, 230V, 50Hz 10A** |
| Max anslutningseffekt | 1800 W** |

*Enligt standard, EN 50242.

**Se typskylten.

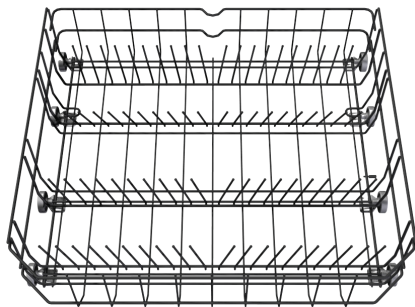
Diskkorgarna*

Överkorg

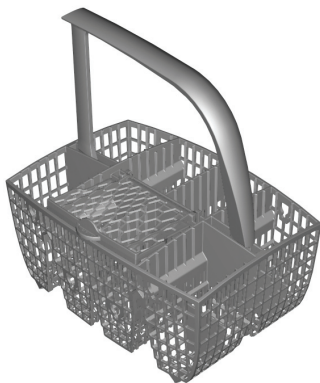


1 Vinglashylla
2 Kopphylla

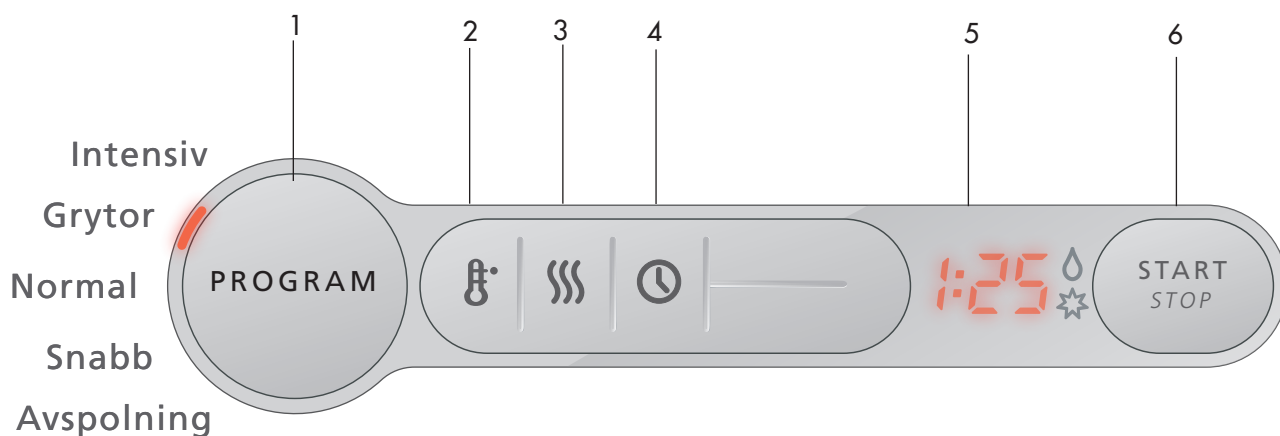
Underkorg



Besticksborg

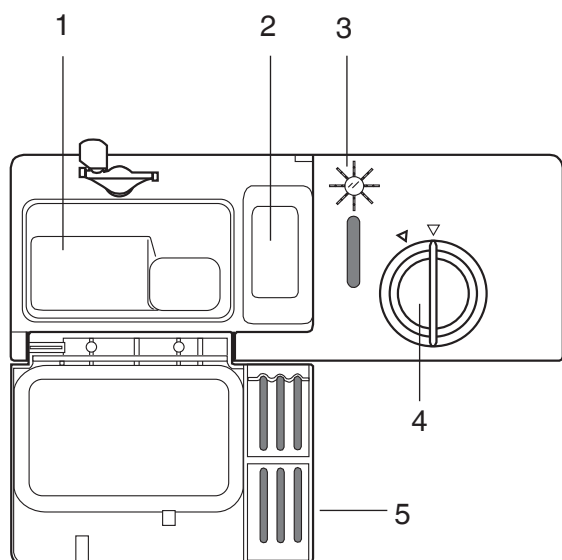


Panelen



- 1 Programväljare
- 2 Temperatur
- 3 Torkning
- 4 Tidsfördröjd start
- 5 Displayfönster
- 6 Start/ stop

Doseraren



- 1 Fack för huvuddiskmedel
- 2 Fack för fördiskmedel
- 3 Kontrollöga för sköljmedel
- 4 Lock för sköljmedel
- 5 Lucka för diskmedelfack

Grundkurs

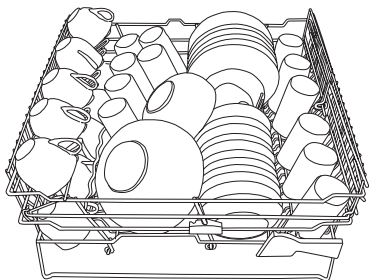
Här följer en steg-för-steg-instruktion som hjälper dig till bästa möjliga diskresultat.

1 Fyll korgarna rätt!

Tack vare maskinens goda diskegenskaper, behöver du inte skölja disken under rinnande vatten. Skrapa bara bort större matrester innan du lastar maskinen. Bekvämt och miljövänligt! Placera glas, koppar, skålar och assietter och fat i överkorgen, vinglas ställs i vinglashyllan, knivar läggs i knivstället om sådant finns.

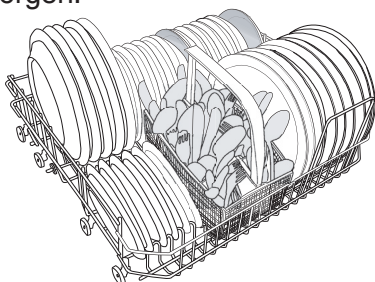
OBS!

Vänd alla smutsiga ytor inåt eller nedåt!



Placera tallrikar, assietter, uppläggningsfat, kastruller i underkorgen.

Ställ besticken med skaften nedåt och så spridda som möjligt. Se till att skedar inte ligger i varandra. Bestickskorgen placeras i underkorgen.



Placera inte bestick av olika material - t ex silver och rostfritt i samma fack (risk för fläckar). Bestickskorgen har en fällbar lucka i mitten för småprylar, eller smala skaft, som t ex elvispar. Se Ömtåligt diskgoods, om du vill diska föremål som kan vara ömtåliga.

2 Kontrollera att spolarmarna kan röra sig fritt

3 Dosera diskmedel

Diskmedel skall doseras efter vattnets hårdhetsgrad.

Följ doseringsanvisningarna på diskmedelsförpackningen. Har du maskin med avhårdare dosera som om du har mjukt vatten.

Håll diskmedlet i diskmedelsfacket. Det finns ett fack för fördisk och ett för huvuddisk, se Doseraren. Ring diskmedelstillverkaren om du har frågor rörande diskmedel.

Diskmedelstabletter

Dela tablett i två delar om locket till doseraren är svårt att stänga. Det finns risk att diskmedlet inte doseras riktigt om locket är spänt och inte kan öppnas på rätt sätt.

3in1/ Kombimedel

Läs noga anvisningarna för dessa produkter. Är något oklart, kontakta diskmedelstillverkaren.

WARNING!



Akta barnen! - Maskindiskmedel är frätande.

Använd endast maskindiskmedel
Handdiskmedel kan inte användas eftersom skumbildningen hindrar maskinens arbete.



4 Tryck på huvudströmbrytaren

Om man önskar att använda tillval gå vidare till punkt 6. Annars kan maskinen nu startas, se punkt 7.

5 Välj program

Tryck en eller flera gånger på programväljaren tills önskad programsymbol lyser.

Intensivdisk



Använd detta program för att diska hårt smutsad disk, kastruller och grytor. Detta program har den högsta disktemperaturen och är därmed effektivast mot smuts.

Grytdisk

Grytdiskprogrammet ska användas för att diska hårt smutsad disk som t ex kastruller, grytor och gratängformar. Om maskinen inte fylls av sådan disk, kan du fylla på med tallrikar osv.

Normaldisk



Används för att diska normalt smutsiga tallrikar, uppläggningsfat, koppar och glas mm.

För normalt smutsad disk använd Normal med Normal temperatur  och Normal torkning .

För att spara mer vatten och energi använd ekonomi temperatur och ekonomi torkning. Detta programval är det som rekommenderas av SIS miljömärkning, Svanen.

Snabbdisk

Om disken är mycket lätt smutsad kan man välja Snabbdisk. Programmet används till glas och porslin som är mycket lätt smutsat, exempelvis kaffekoppar.

Programmet kan förstärkas genom att man aktiverar normal temperatur  och normal torkning .

Avspolning

För att skölja diskgodset, medan du väntar på att maskinen skall bli full.

Tillval

6 Välj tillval

För att välja ett tillval tryck på någon av tillvalsknaparna.



Temperatur

Med tillvalsknappen temperatur väljer du själv temperatur på diskningen. Du kan variera temperaturerna enligt nedan:

| | Normal | Ekonomi |
|-----------|--------|---------|
| Intensiv: | 75°C | 60°C |
| Grytor: | 70°C | 55°C |
| Normal: | 65°C | 55°C |
| Snabb: | 50°C | 30°C |

Temperatursymbolen lyser om du har valt den **Normala** temperaturen. Valet kvarstår till ändring görs.

))) Torkning

Om du önskar ett bättre torkresultat, tryck på tillvalsknappen Torkning tills en symbol i form av tre vågformiga streck lyser för Normal torkning. Önskar du ett program med Ekonomitork - tryck igen så släcks symbolen. Fläkten torkar disken även om du inte valt Normal torkning, dock ej i programmet Snabbdisk.



Tidsfördröjd start

- Vill du att maskinen ska starta senare så tryck på tillvalsknappen Fördröjd start, du kan fördröja starten 0,5-9 h. En klocksymbol lyser och antalet timmar till start visas i displayfönstret.
- Den nittonde gången du trycker avbryts tillvalet och klocksymbolen slocknar samt displayfönstret återgår till att visa förväntad programtid.
- Tryck på Start/stop-knappen eller gör ytterligare tillval. Nu räknar maskinen ned tiden varje timma till maskinen startar, då visas återstående disk tid i displayfönstret.
- För att avbryta Fördröjd start håll Start/ stop-knappen intryckt i 3 sekunder.

7 Tryck på Start/ stop och stäng luckan

Stäng luckan ordentligt, annars startar inte maskinen.

Ångrar du dig?

Om du vill byta program sedan du startat maskinen, tryck på Start/stop knappen i tre sekunder. Välj sedan ett nytt program och tryck därefter på Start/stop.

Vill du stoppa i mer disk?

Öppna luckan; maskinen stannar automatiskt, ställ in disken, stäng luckan och maskinen fortsätter där den slutade.

Om maskinen stängs av med huvudströmbrytaren

(eller vid strömavbrott) innan diskprogrammet är avslutat, fortsätter det avbrutna programmet, när maskinen får ström igen.

OBS!

Stängs strömmen av, eller om luckan är öppen mer än 2 minuter under torkningen avbryts programmet.



8 Efter disken

När maskinen är färdig, drar den endast vilostrom. Vill man bryta strömmen helt, stänger man av med huvudströmbrytaren. Stäng av vattenkranen om maskinen inte skall användas under en längre tid, t ex under semestern.




Ekodisk


Diska bara full maskin

Vänta med diskningen tills maskinen är full, så sparar du energi.

Diska med lägre temperatur

Är disken bara lätt smutsad kan du sänka temperaturen genom att avaktivera temperatur  .

Välj program med Ekonomi torkning

För att spara energi, använd ekonomi torkning, temperatur  är då släkt.

Du får ett bättre torkresultat om du efter avslutat program ställer luckan lite på glänt.

Skölj inte innan du diskar

Tack vare maskinens goda diskegenskaper behöver du inte skölja disken under rinnande vatten innan du stoppar in den i maskinen.

Välj miljöanpassat diskmedel

Läs miljödeklarationer på förpackningen!

Anslut till kallvatten

Om maskinen är ansluten till kallvatten, blir gångtiderna längre, eftersom uppvärmningen av vattnet tar längre tid. Den förlängda disktiden gör dock att man kan köra ett program med lägre disktemperatur och ändå få samma resultat.

Ömtåligt disk gods

En del husgeråd tål inte att maskindiskas. Orsakerna kan vara flera. Vissa material tål inte stark värme, andra kan skadas av maskindiskmedlet.

Ömtålig dekor

Porslin med dekor som ligger ovanpå glasyren (godset känns då strävt) bör inte maskindiskas.

Kristall/ glas

Placera föremålen så att de inte stöter samman under diskningen. Använd lägsta möjliga disktemperatur och kortast möjliga program. Ingen torkvärme! Antika och mycket ömtåliga föremål bör inte diskas i maskin.

Glas som maskindiskas i höga temperaturer kan med tiden få en grå slöja som inte går att få bort. Diska finglasen med lägsta temperatur och låg dosering av diskmedel.

Silver

Föremål av silver och rostfritt bör inte komma i beröring med varann, eftersom silvret då kan missfärgas.

Bestick med klistrade handtag

Vissa typer av lim tål inte maskindisk. Handtagen kan i sådana fall lossna.

Trä

Träföremål bör endast maskindiskas om de är märkta Maskindisk.

Aluminium

Aluminium kan mattas av maskindisk. Aluminiumkastruller av god kvalitet kan dock maskindiskas, även om man får räkna med en minskad högglans.

För att skydda plastföremål

Välj ett program med Ekonomi temperatur och Ekonomi torkning. Ej grytdisk.

Standardprogram

| Program | | | | Testat program | |
|-----------------------------|--------------|----------|------------|----------------|-----------|
| Tryck | | | | | |
| Program | Intensivdisk | Grytdisk | Normaldisk | Normaldisk | Snabbdisk |
| Tillval | ⊕° ≡≡≡ | ⊕° | ⊕° ≡≡≡ | -- | ⊕° ≡≡≡ |
| | | | | | |
| Så arbetar maskinen | | | | | |
| Temperatur | 75°C | 70°C | 65°C | 55°C | 50°C |
| Fördisk | 2 | 2 | 2 | -- | -- |
| Huvuddisk (antal) | 1 | 1 | 1 | 1 | 1 |
| Sköljning (antal) | 3 | 3 | 2 | 2 | 2 |
| Slutskölj | 70°C | 60°C | 70°C | 60°C | 60°C |
| Fläkt | Ja | Ja | Ja | Ja | Ja |
| Förbrukningsvärden | | | | | |
| 1. Disktid (ca timmar:min)* | 2:45 | 2:40 | 2:05 | -- | 1:05 |
| 1. Energi (ca kWh) | 1,0 | 0,9 | 0,8 | -- | 0,6 |
| 2. Disktid (ca timmar:min)* | 3:15 | 3:10 | 2:20 | 2:25 | 1:15 |
| 2. Energi (ca kWh) | 1,8 | 1,7 | 1,5 | 1,0 | 0,6 |
| Vattenförbrukning (liter) | 18,0 | 18,0 | 15,0 | 9,9 | 8,0 |

* Disktiden kan variera något beroende på temperaturen på vattnet, spänningsvariationer, mm.

1. Anslutning till varmvatten ca 60°C.

2. Anslutning till kallvatten ca 15°C.



| | | | | | |
|-----------------------------|-----------|------------|--|--|--|
| Program | | | | | |
| Tryck | | | | | |
| Program | Snabbdisk | Avspolning | | | |
| Tillval | -- | -- | | | |
| | | | | | |
| Så arbetar maskinen | | | | | |
| Temperatur | 30° C | -- | | | |
| Fördisk | -- | -- | | | |
| Huvuddisk (antal) | 1 | -- | | | |
| Sköljning (antal) | 2 | 1 | | | |
| Slutskölj | -- | -- | | | |
| Fläkt | -- | -- | | | |
| Förbrukningsvärden | | | | | |
| 1. Disktid (ca timmar:min)* | 0:15 | 0:04 | | | |
| 1. Energi (ca kWh) | 0,02 | 0,01 | | | |
| 2. Disktid (ca timmar:min)* | 0:20 | 0:04 | | | |
| 2. Energi (ca kWh) | 0,15 | 0,01 | | | |
| Vattenförbrukning (liter) | 8,0 | 3,0 | | | |

* Disktiden kan variera något beroende på temperaturen på vattnet, spänningsvariationer, mm.

1. Anslutning till varmvatten ca 60°C.

2. Anslutning till kallvatten ca 15°C.

Resterande tid

När du valt program och tillval, visas hur lång tid programmet tog förra gången det kördes. När du startat maskinen visar displayfönstret hur lång tid som återstår av programmet.

Tiden kan variera något från gång till gång beroende på inkommande vattens temperatur, disk mängden, omgivningens temperatur mm.

Under tiden som programmet körs, räknas tiden ner, och den tid som återstår av programmet visas i fönstret. Om kvarvarande tid överstiger 60 minuter, visas antalet timmar, följt av "h", omväxlande med antalet minuter. Exempel: 1h-25-1h-25, vilket alltså innebär att 1 timma och 25 minuter återstår av programmet

OBS!

Återstående tidvisning kan i den första körningen av varje program vara något missvisande, eftersom maskinen gör en uppskattning av tiden. Vid andra körningen av respektive program utgår maskinen från den tid programmet tog vid föregående körning.



Rengöring

Rengöring

Maskinens innerbehållare är tillverkad av rostfritt stål och hålls ren genom den normala användningen. Om du har kalkhaltigt (hårt) vatten kan det dock bildas kalkavlagringar i maskinen. Kör i så fall ett normaldiskprogram med två matskedar citronsyra i diskmedelsfacket.

Grovsilen

I grovsilen samlas större matrester, som inte utan vidare kan passera avloppspumpen. Lyft ur och töm grovsilen vid behov. Glöm inte att sätta tillbaka den!

Finsilen

Det som samlas på finsilen spoleras automatiskt av vid varje diskomgång. Finsilen bör ändå rengöras ett par gånger i månaden.

- 1 Lossa finsilen genom att först vrida silens rördel moturs, och lyft därefter rördelen och grovsilen rakt upp.
- 2 Gör rent med en diskborste. Se till att kanterna tätar ordentligt när du sätter tillbaka finsilen.

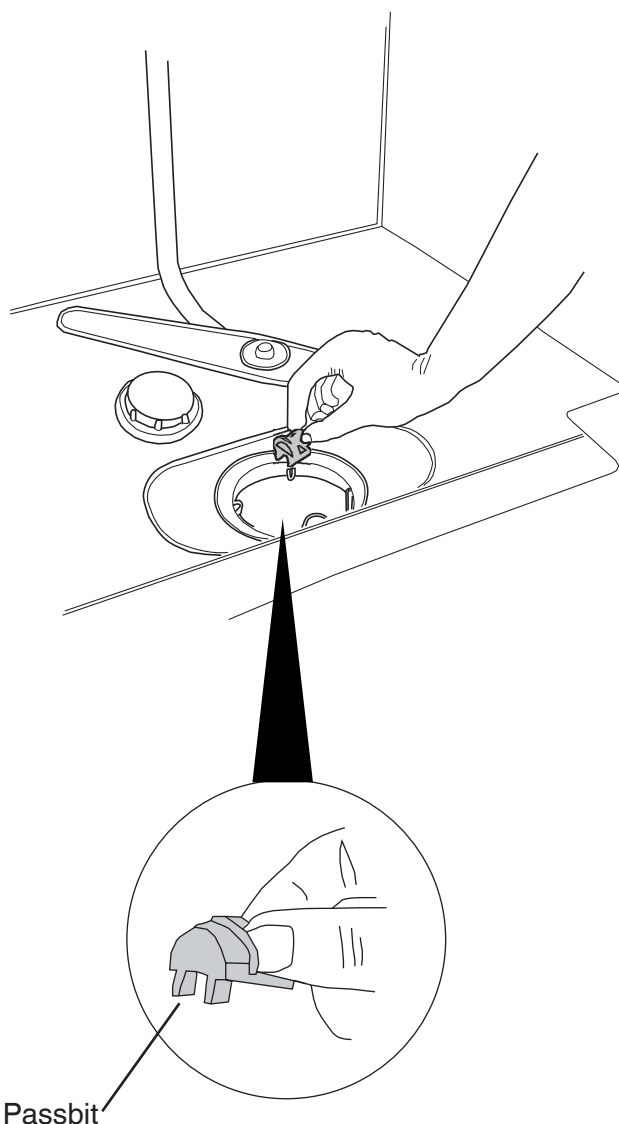
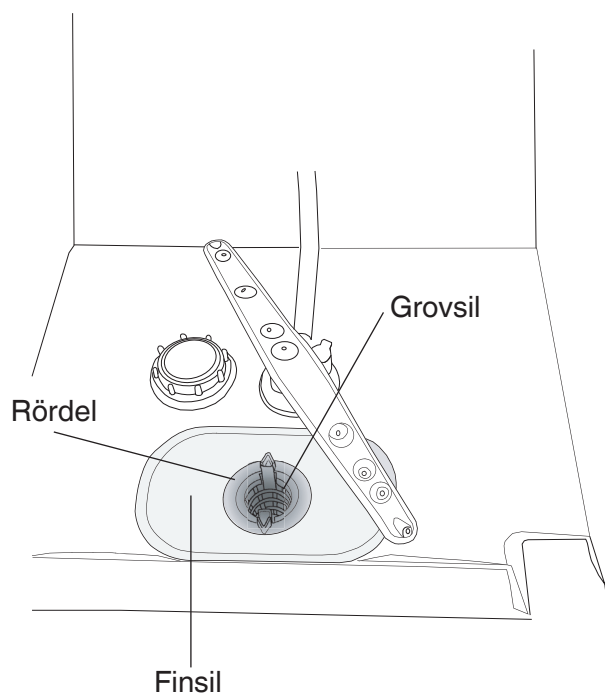
Avloppspumpen

Pumpen kan nå inifrån maskinen.

- 1 Dra **alltid** ur stickkontakten ur väggen innan du rengör pumpen.
- 2 Först tar man bort grovsilen genom att trycka ihop de två hakarna och dra silen uppåt.
- 3 Lossa därefter silens rördel genom att vrida den moturs och tag bort finsilen.
- 4 Till sist tar man bort den lilla passbiten till vänster i bottenbrunnen.
- 5 Genom att sticka in fingret i hålet kommer man åt att snurra pumpvingen och ta bort eventuella stopp.
- 6 Montera tillbaka passbit och silar.
- 7 Sätt i stickkontakten i väggen.

Om maskinen ändå inte går att starta och ett surrande ljud hörs, har överfyllnadsskyddet aktiverats.

- Stäng av vattnet
- Dra ur stickkontakten ur väggen
- Ring Service



VARNING!

Glöm ej montera tillbaka passbiten.

Spolarmarna

Hålen och lagringarna kan ibland bli igensatta.

1 Dra den undre spolarmen rakt upp för att lossa den.

2 Peta bort skräpet med en nål e dyl.

Spolarmarna har även hål på undersidan.

För att lossa den övre spolarmen måste överkorgen tas bort.

3 Dra ut korgen och vrid korgstoppet utåt på de båda skenorerna (se bild). Korgen går nu att ta loss.

4 Tag loss den övre spolarmen på samma sätt som den undre och gör rent den.

Luckan

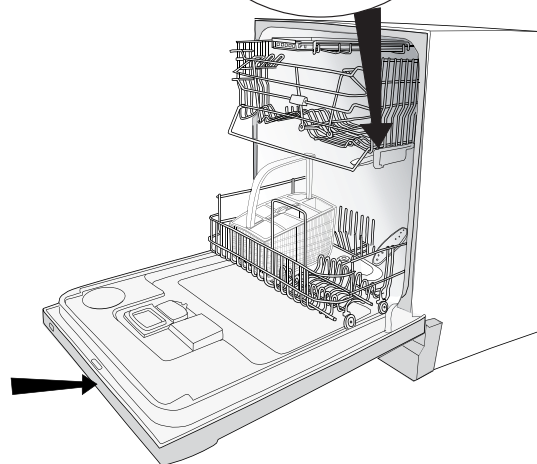
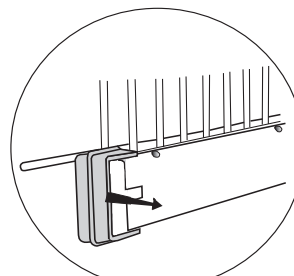
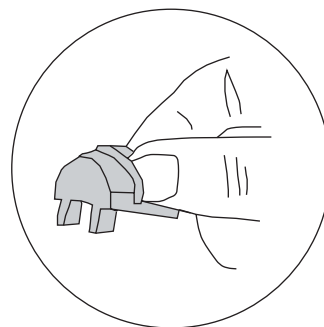
När du gör rent kanten runt luckan använd endast en lätt fuktad trasa, ev. med något rengöringsmedel. Spruta inte med duschflaska eller liknande runt lucklåset. Detta för att undvika att vatten tränger in i lucklåset och kommer i kontakt med de elektriska komponenterna.

VARNING!

Spruta ej med duschflaska eller liknande runt lucklåset.

Tips!

För att undvika dålig lukt i diskmaskinen, gör rent lister och hörn med en diskborste och låglöddrande rengöringsmedel.



Sköljmedel




Fyll på sköljmedel

Torkningen går snabbare om man använder sköljmedel.

Maskiner med indikering på panelen

När sköljmedlet är slut och behöver fyllas

på lyser symbolen för sköljmedel  på panelen*.

Gör så här för att fylla sköljmedel:

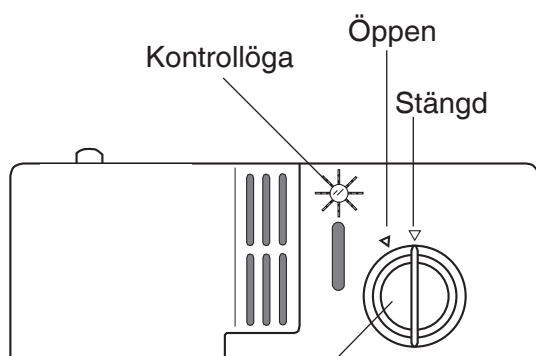
- 1 Vrid och lyft upp locket till sköljmedelsbehållaren till höger på doseraren. Här fyller du på och ställer in mängden sköljmedel som skall doseras i varje disk.
- 2 Fyll försiktigt på sköljmedel upp till vredet för doseringsinställning. Ändra dosering om så önskas. Glöm inte att stänga locket.

***OBS!**

Efter påfyllning kan det dröja en viss tid innan signallampan slocknar.

Maskiner med kontrollöga

Det finns då ett kontrollöga mitt i doseraren (se bilden). Om ögat är helt svart, finns tillräckligt med sköljmedel. Om ögat däremot ser mer genomskinligt ut, behöver du fylla på sköljmedel, se ovan.



Lock för sköljmedel
Öppna genom att vrida och lyfta locket!

Välj dosering

Doseraren är normalt inställd på 1= mjukt vatten. Men beroende på vattnets hårdhetsgrad kan du behöva ändra doseringen.

Öppna sköljmedelslocket. Där finns doserarens inställningsvred. Ställ in på 1–6: ju hårdare vatten desto högre dosering.

Vid vatten med en hårdhetsgrad över 10-12 °dH bör du använda sköljmedel med citronsyra (s k surt sköljmedel) om maskinen inte har avhärtningsfilter. Har maskinen avhärtningsfilter, dosera för mjukt vatten.

Alltför riklig dosering av sköljmedel kan ge skumbildning. Om man har mycket mjukt vatten kan man späda sköljmedlet med hälften vatten.

För hög dosering av sköljmedel kan ge ränder på disken, medan för låg kan ge vattenfläckar.

Felindikationer

| Display | Typ av fel | Åtgärd |
|-----------|-------------------------------|---|
| F2 | För mycket vatten i maskinen. | Ring service |
| F4 | Fel på vattenintag | Kontrollera att vattenkranen är öppen |
| F5 | Ventilläckage | Stäng av vattenkranen och ring service |
| F7 | Blockerat avlopp | Se "Tänkbara orsaker" i kapitel Felsökning |
| F8 | Igensatt sil | Rengör silarna, se kapitel Rengöring |

För att ta bort felindikationerna från displayen, tryck av huvudströmbrytaren för att sedan slå på den igen.

Felsökning

Problem

Disken är inte ren

Tänkbara orsaker

- Spolarmarna går inte runt.
- Gammalt diskmedel.
Obs! Diskmedel är färskvara.
- Felaktig dosering av diskmedel.
- För svagt diskprogram.

Åtgärder

- Lyft av armarna och gör rent.
- Undvik storförpackningar.
- Dosera efter vattnets hårdhetsgrad.
- Välj tillvalet Normal temperatur eller byt till ett kraftigare program.

Fläckar eller slöja på porslinet

- Felaktig lastning av maskinen.
- Glas och koppar har vält under diskningen.
- Maskin utrustad med avhårdare läcker salt.
- Felaktigt inställd avhårdare.
- Felaktigt inställd sköljmedelsdoserare.
- Saltbehållaren är tom.
- Fosfatfritt diskmedel i kombination med hårt vatten.
- För hög temperatur och/eller för mycket diskmedel kan orsaka så kallad Etsning på (kristall) glas. Detta kan tyvärr inte åtgärdas bara förebyggas!

- Täck inte porslin med stora skålar eller dylikt. Undvik att placera mycket höga glas i hörnen av korgarna.
- Ställ porslinet stadigt.

Porslinet har en vit / blå kladdig film

- För hög sköljmedelsdosering.

- Kontrollera att saltlocket är ordentligt åtskruvat. Annars ring Service.
- Se kapitlet om avhårdare.
- Se kapitlet om sköljmedel.
- Fyll på salt.
- Byt diskmedel.
- Disk (kristall) glas i låg temperatur och dosera diskmedel med försiktighet. Kontakta diskmedelstillverkaren.
- Sänk doseringen. Se kapitlet om sköljmedel. Om vattnet är mycket mjukt kan du eventuellt späda ut sköljmedlet med hälften vatten.



Problem

Fläckar på rostfritt eller silver

Fläckar som är kvar efter diskningen

Slamrande ljud vid diskning

Maskinen startar inte

För att återstarta maskinen, tryck på Start/stop i 3 sekunder. Välj därefter ett nytt program och tryck på Start/stop.

Tänkbara orsaker

- Vissa matrester såsom senap, majonäs, citron, vinäger, salt och dressing kan orsaka fläckar på rostfritt stål om det lämnas kvar en längre tid. Allt rostfritt kan ge fläckar på silver om de kommer i kontakt under diskningen. Även aluminium kan orsaka fläckar på diskgodset.
- Läppstift och te kan vara svårt att diska bort.
- Disken är inte rätt placerad eller spolarmarna går inte runt.
- Du har glömt att slå på huvudströmbrytaren.
- Luckan är inte ordentligt stängd.
- En "propp"/ säkring har löst ut.
- Stickkontakten sitter inte i väggen.
- Vattenkranen är stängd.
- Överfyllnad/läckage
- Ett surrande ljud (avloppspumpen) hörs från maskinen, som ej upphör när strömmen bryts med huvudströmbrytaren.

Åtgärder

- Skölj bort den här sortens matrester om du inte ska starta maskinen på en gång.
- Byt till ett diskmedel med blekmedel.
- Kontrollera att porslinet står stadigt. Snurra på spolarmarna för att se att de går runt.
- Kontrollera
- Kontrollera
- Kontrollera
- Kontrollera
- Kontrollera
- 1 Stäng av vatten kranen.
2 Dra ur kontakten.
3 Ring därefter service.



Problem

Vatten kvar i maskinen

Tänkbara orsaker

- Stopp i avloppsslangen.
- Veck på avloppsslangen.
- Silarna är igensatta.
- Föremål i avloppspumpen.

Åtgärder

- Lossa avloppsslangen där den är ansluten till diskbänkens vattenlås. Kontrollera att inget skräp har fastnat. Är den konformiga delen av röret kapad så att diametern är minst 16mm?
- Kontrollera att slangen inte har några veck eller skarpa böjar.
- Rensa grovsil, finsil och filter.
- Rensa avloppspumpen. Se kapitlet om rengöring

Dålig lukt i maskinen

- Smuts kring lister och hörn
- Program med låg temperatur är valt under en längre tid.

- Gör rent med en diskborste och låglöddrande rengöringsmedel.
- Kör ett program med Normaltemperatur ca 1 gång i månaden.

Diskgodset blir inte tillräckligt torrt

- För låg torkeffekt. Maskinen är inte fullastad. Sköljmedlet är slut eller inställt på för låg dosering.

- Aktivera tillvalet Normal torkning (ej alla modeller). Lasta maskinen full. Fyll på eller öka doseringen av sköljmedel. Öppna dörren på glänt efter avslutat program.

1 minut visas i displayen

- Programmet tar längre tid än beräknat.

- Ingen, nästa gång programmet körs visas den korrigerade tiden.

Prestandainformation

Dosering vid test

Grytdisk/Normaldisk

Huvuddisk 25 gram Standard diskmedel.

Sköljmedelsdosering 3.

Energimärkning

Europa:

EN 50242

Diskprogram:

Normaldisk 55°C Ekonomi torkning

Programtid:

160 minuter

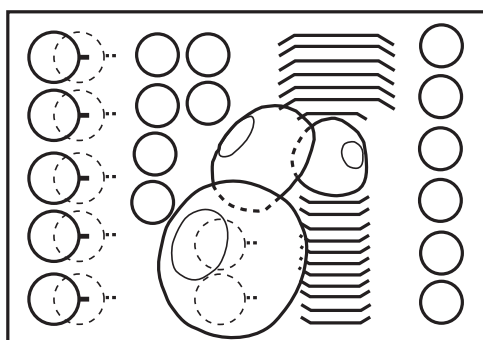
Anslutning:

Kallvatten

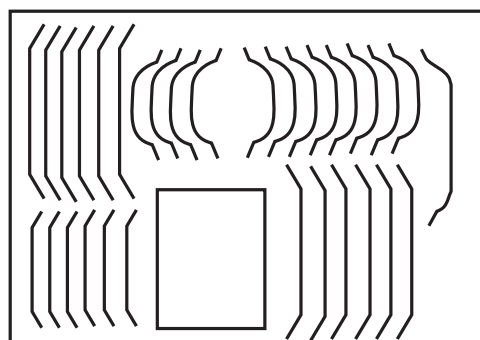
Testmetod ljudmätning:

IEC-704-3

Exempel på lastning av diskmaskinen



EN 50 242



EN 50 242

Tekniska uppgifter

Höjd:

820–870 mm

Bredd:

596 mm

Vikt:

48 kg*

51 kg med avhårdare*

Kapacitet:

12 IEC-kuvert

Vattentryck:

0,03–1,0 MPa

0,3–10 kp/cm² (Bar)

3-100 N/cm²

Anslutning:

Se typskylt

Anslutningseffekt:

Se typskylt

*Vikten kan variera p g a olika specifikationer.

Installation

Installationsalternativ

Diskmaskinen kan placeras som inbyggd, helt fristående eller halvt fristående.

VARNING!



Anslutning till el, vatten och avlopp ska utföras av en person med erforderlig kompetens.

A. Inbyggd

Diskmaskinen kan byggas in under en bänkskiva med höjden 823 - 870 mm. Breddmättet måste vara minst 600 mm. För mer mått se bild.

B. Fristående

En fristående maskin måste förses med tippskydd. Det består av två fästjärn, som skruvas fast enligt bilden. Därefter skjuter man in maskinen så att fästjärnen griper om de bakre fötterna. Maskinen kan nu inte tippa, om den öppna luckan belastas. Om maskinen placeras helt fristående, bör både sidoplåtar och bänkskiva monteras. Ett alternativ till denna typ av tippskydd är en motvikt som monteras direkt på baksidan av maskinen. Tillbehören kan köpas hos auktoriserade serviceföretag.

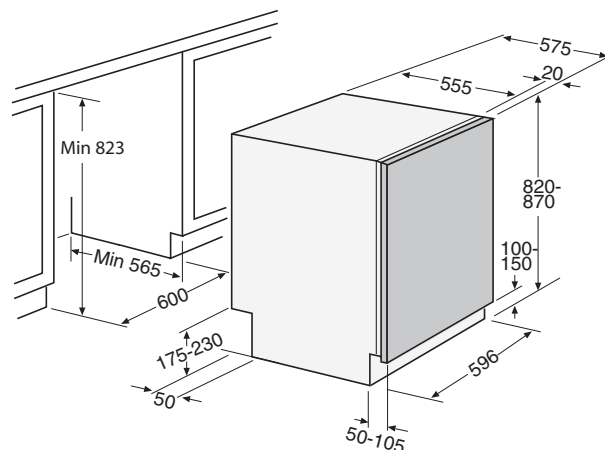
C. Halvt fristående

Om man placerar maskinen så att någondera sidan blir synlig, kan man montera en sidoplåt. Tillbehören kan köpas hos auktoriserade serviceföretag.

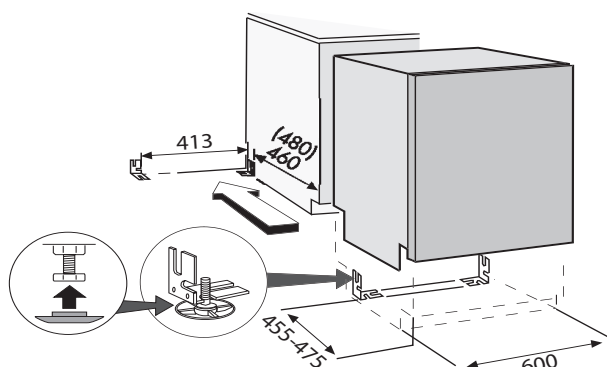
D. Maskiner med trälucka

Det finns starkare luckfjädrar att köpa till maskiner med påmonterad trälucka. Fjädrarna finns för olika vikter och storlekar på träluckan. Du köper luckfjädrarna där du köpt din diskmaskin.

Inbyggd installation



Fristående installation



VARNING!



En helt fristående maskin måste förses med tippskydd.

Tips!

En maskin med sidoplåtar och bänkskiva (fristående) kan naturligtvis också installeras som inbyggd.

Anslutning till vatten

På tilloppsledningen ska finnas en avstängningskran. Kranen ska vara placerad ovanpå diskbänken eller i framkanten av diskbänkskåpet.

Inloppsroret har en koppling med 1/2" eller 3/4" invändig gänga beroende på land.

När installationen är klar, ska man öppna avstängningskranen och låta trycket stå på en stund och kontrollera att alla anslutningar är täta.

Anslutning till el

Maskin utrustad med sladd och stickkontakt skall anslutas till jordat uttag. Reparation och underhåll som berör säkerhet eller prestanda, skall utföras av behörig fackman.

Tekniska data

Se typskylten på luckans högra sida.

VARNING!



Sladden måste vara urdragen eller eluttaget spänningslöst under arbetet!

OBS!

Slangen måste fästas i höjd med diskbänkens undersida.

Anslutning till avlopp

När avloppsslangen leds till en anslutningsnippel vid diskbänkens vattenlås, se bild 1, observera då att slangen måste fästas i höjd med diskbänkens undersida - annars kan diskvatten från diskhon rinna ner i diskmaskinen.

Avloppsslangen träs på ett konformat anslutningsrör vid diskbänkens vattenlås. Det konformade röret måste kapas till en invändig diameter av minst 16 mm. För fler alternativa anslutningar se bild 2 och 3.

Avloppsslangen får förlängas med högst 3 m (den totala längden på avloppsslangen får ej överstiga 4,5 m). Eventuella skarvkopplingar och skarvrör måste ha en inre diameter av minst 16 mm. Helst ska man dock ersätta avloppsslangen med en ny utan skarv.

Ingen del av avloppsslangen får ligga högre än 950 mm över maskinens botten.

Slangen får inte ledas direkt till golvbrunn eller liknande. I så fall kan slangen fungera som en sughävert som tömmer maskinen.

Slangen måste alltid mynna ut minst 350 mm över maskinens botten.

Bild 1

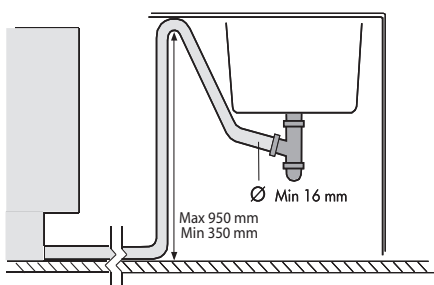


Bild 2

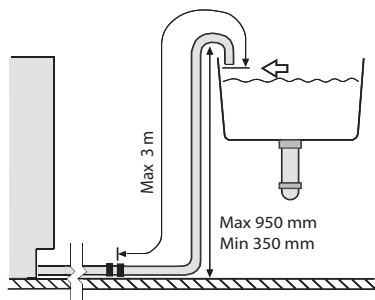
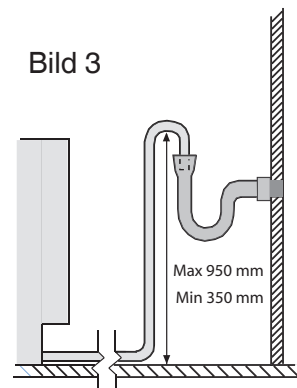


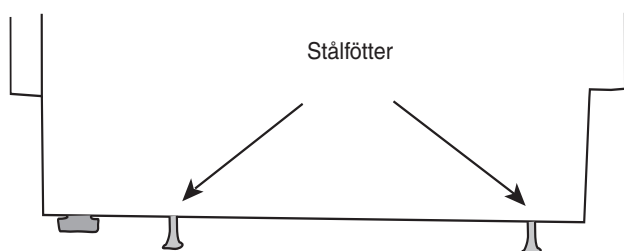
Bild 3



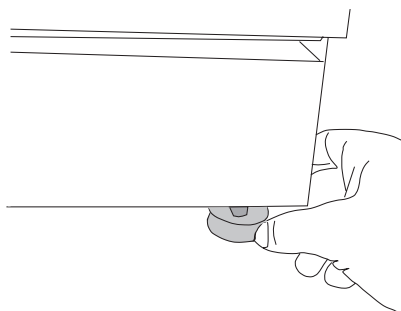
Att skjuta maskinen på plats

A. Installation av fristående maskin (med topp- och sidopaketer levereras extra fötter, totalt har maskinen 6 fötter)

- 1 Justera maskinens höjd med de fyra stålfötterna.
- 2 Lås fötterna med muttrarna.

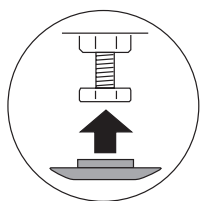


- 3 Efter att stålfötterna är justerade, skruva ner de två gummifötterna tätt mot golvet. Gummifötterna fungerar nu som tippskydd.



B. Installation av inbyggd maskin (med 3 eller 4 fötter)

- 1 Börja med att mäta höjden från golvet till underkanten av arbetsbänken.
- 2 Montera glidfötterna på maskinen.

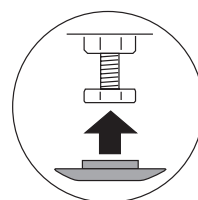


- 3 Mät höjden från golvet till maskinens överkant.
- 4 Justera samtliga fötter genom att skruva dem medurs för att höja eller moturs för att sänka.
- 5 Kontrollera att maskinens höjd motsvarar höjden från golvet till arbetsbänkens undersida. Dra åt låsmuttrarna (låsmuttern) på de bakre fötterna.

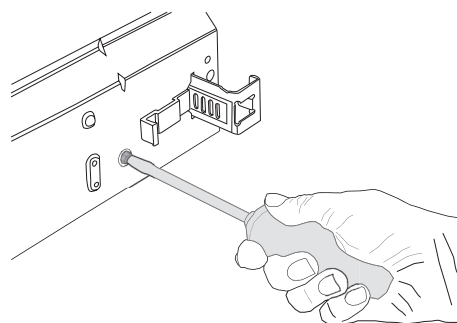
6. Skjut maskinen på plats.
7. Finjustera de främre fötterna (maskinen får luta högst 5 mm) och dra åt låsmuttrarna.

C. Installation av inbyggd maskin (med framifrån justerbar bakre fot)

- 1 Börja med att mäta höjden från golvet till underkanten av arbetsbänken.
- 2 Montera glidfötterna på maskinen.



- 3 Mät höjden från golvet till maskinens överkant.
- 4 Luta maskinen en aning framåt och grovjustera den bakre foten genom att skruva ställskruven på framsidan medurs för att höja eller moturs för att sänka (Se bild nedan). Använd en bred skruvmejsel alternativt en mejsel med sexkantsgrepp.

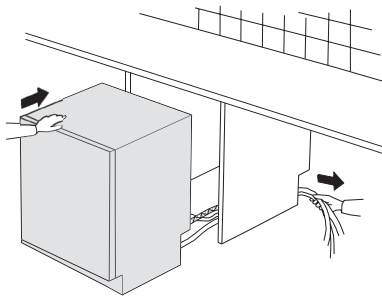


- 5 Justera de främre fötterna genom att vrida dem medurs för att höja eller moturs för att sänka.
- 6 Kontrollera att maskinens höjd motsvarar höjden från golvet till arbetsbänkens undersida.
- 7 Skjut maskinen på plats.
- 8 Finjustera fötterna (maskinen får luta högst 5 mm) och dra åt låsmuttrarna på de främre fötterna. För att förhindra veck uppstår, drag i avloppslang och anslutningsrör.



Skjut maskinen på plats

- Dra i avloppslangen och anslutningsröret när maskinen skjuts på plats.
- Kontrollera att slangen inte har några veck eller skarpa böjar, eller att det finns något som kan skada slangarna



Inställning av sockeln

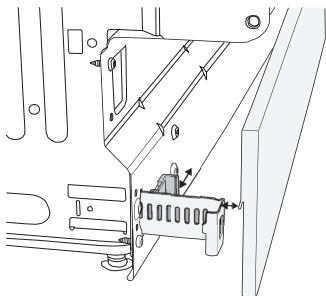
(Endast om man har sparkplåt som tillbehör)

Maskinen har två sparkplåtar (vissa modeller). Den högre skall du använda om maskinen skall vara 850 - 870 mm hög och sockeldjupet går att variera mellan 45 - 105 mm. Den lägre används om maskinen skall vara 820 - 845 mm och ett sockeldjup mellan 50 - 105 mm .

Fäst bifogad isoleringsmatta på sparkplåten (vissa modeller).

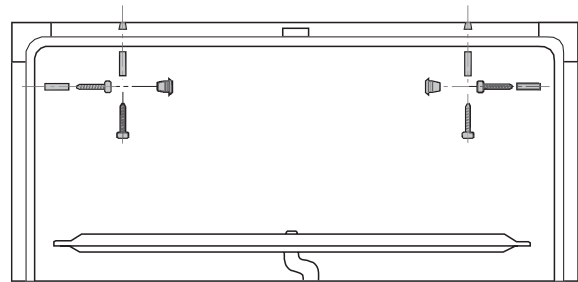
Ställ in rätt sockeldjup så här:

- 1 För de grå hakarna mot varandra och dra ut hållarna så långt som önskas. Tryck in hakarna så att de låser fast hållarna.
- 2 Häng sparkplåten på hållarna genom att föra in den i skårorna.

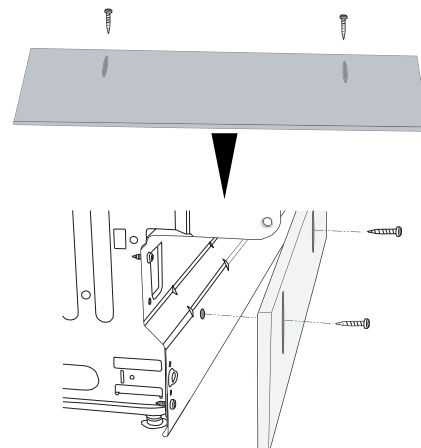


Skruva fast maskinen

Om maskinen skruvas i sidorna, täcker man skruvhålen med de bifogade plastpluggarna. Kontrollera efter fastsättning att de främre fötterna ligger an mot golvet.



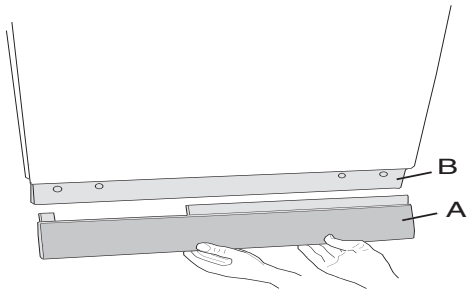
Modeller som har fast sockel



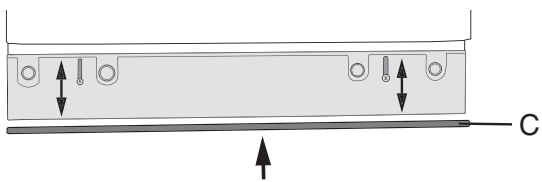
Montering av tätningslist (på golvsockelns täckplåt)

Gör så här:

- 1 Ta bort plastsockeln genom att ta tag med bägge händernas fingrar under plastsockeln (A), och bryt utåt uppåt.



- 2 Skruva loss de två skruvarna på täckplåten (B).
- 3 Klistra fast den medföljande gummilisten (C) på täckplåtens underkant (mot golvet).
- 4 Skruva tillbaka täckplåten. Justera täckplåten så att gummilisten precis ligger mot golvet.



- 5 Sätt tillbaka plastsockeln
- 6 Ställ in vattenhårdhet, se kapitel INSTÄLLNINGAR.

Service & garanti

I Sverige gäller Konsumentköp EHL 2002.
Innan du beställer service, läs ”om felsökning”.
För service, kontakta Elektroskandia.

Cylinda Service
0771-25 25 00
Du betalar endast lokal telefon-
taxa
www.cylinda.se

Egna noteringar

Egna noteringar

Egna noteringar

